

МАЛОГАБАРИТНЫЕ ИНТЕЛЛЕКТУАЛЬНЫЕ

ДАТЧИКИ ДАВЛЕНИЯ СДВ



1.1. О компании	3
1.2. Сравнительная таблица датчиков давления STANDARD и SPECIAL	4
1.3. Датчики давления STANDARD	
Датчики избыточного давления	6
Датчики абсолютного давления	8
Датчики вакуумметрического давления (разрежения)	10
Датчики давления-разрежения	12
Датчики дифференциального давления (разности давлений)	14
1.4. Датчики давления SPECIAL	
Датчики «Коммуналец» для использования в УУТЭ	18
Датчики давления с низким энергопотреблением для систем с автономным электропитанием	20
Датчики избыточного давления с открытой мембраной для работы с вязкими и агрессивными средами	24
Погружной гидростатический уровнемер	26
Высокотемпературный датчик давления	28
1.5. Дополнительная информация по малогабаритным интеллектуальным датчикам давления	
Общие характеристики малогабаритных датчиков давления	32
Схемы электрических соединений датчиков давления	34
Присоединительные и монтажные размеры датчиков давления	36
1.6. Дополнительное оборудование к датчикам давления	
Индикатор-коммуникатор ИК 4-20М	38
Преобразователь интерфейсов USB-RS485 (СП3301)	42
Программное обеспечение «MonSDV» для датчиков с интерфейсом RS-485.....	44

СОВРЕМЕННОЕ ПРОИЗВОДСТВО

ЗАО «Научно-производственный комплекс «ВИП» основано в 1994 году. Предприятие специализируется на разработке и серийном производстве сенсоров и датчиков физических величин, систем электропитания и элементов систем управления.

Первые образцы продукции были разработаны и изготовлены для систем управления и безопасности на железнодорожном транспорте. В 1998 году предприятию в условиях кризиса удалось освоить производство и начать продвижение на рынке нового высокотехнологичного вида продукции — сенсоров давления и силы на основе технологии «кремний на сапфире». Полученные в этом направлении результаты позволили в дальнейшем приступить к серийному производству малогабаритных датчиков давления на базе выпускаемых сенсоров.

ЗАО «НПК «ВИП» владеет современными технологиями, обеспечивающими выпуск точных и надежных приборов. Ключевыми из них являются технологические процессы производства сенсоров физических величин. К их числу относятся микроэлектронные технологии формирования структур чувствительных элементов и прецизионные сборочные операции.

Современное технологическое и контрольно-испытательное оборудование для производства электронных блоков и законченных приборов позволяет предприятию выпускать конкурентоспособную, надежную продукцию для разнообразных условий применения.

Коллектив компании насчитывает более 200 высококвалифицированных специалистов в области производства и разработки промышленной электроники и средств измерения физических величин.

Для повышения эффективности и оптимального использования производственных и временных ресурсов на предприятии постоянно проводятся работы по переоснащению и модернизации производственных участков, а также рабочих мест специалистов.

ЗАО «НПК «ВИП», кроме обязательной сертификации продукции, подвергает сертификации в организациях IQNet и Quality Austria действующую систему менеджмента качества на соответствие требованиям стандарта ISO 9001. В 2010 году был получен очередной сертификат, свидетельствующий о соответствии системы менеджмента качества ISO 9001:2008.

Кроме того, вся продукция железнодорожного направления в обязательном порядке сертифицируется в ГУ «Регистр сертификации на федеральном железнодорожном транспорте».

НАВСТРЕЧУ ПОТРЕБИТЕЛЯМ

Основной принцип деятельности ЗАО «НПК «ВИП» — использование ключевых компетенций коллектива предприятия для создания продуктов, которые могут удовлетворить текущие и перспективные потребности покупателей.

Линейка датчиков давления, которые не уступают по своим характеристикам аналогам ведущих иностранных фирм и обладают высокой надежностью в эксплуатации и доступной ценой, — гордость предприятия. Датчики давления, выпускаемые ЗАО «НПК «ВИП», применяются во всех отраслях промышленности, а также в коммерческом учете энергоносителей.

Параллельно с разработкой новых чувствительных элементов для датчиков специалисты компании постоянно совершенствуют электронику приборов. Результатом этой работы стало широкое использование цифровой электроники, применяемой в датчиках давления серии СДВ-D. Это промежуточное «эволюционное» звено между аналоговыми и интеллектуальными датчиками нового поколения, с цифровыми интерфейсами RS485 по протоколу Modbus RTU.

В течение нескольких лет предприятие реализует на рынке датчик давления «СДВ-Коммуналец». Изделие предназначено для эксплуатации в сфере ЖКХ, в нем максимально учтены пожелания потребителя и особенности условий эксплуатации. Датчик является законченным изделием подобного рода, оптимальным по соотношению цены и потребительских характеристик. Сегодня отмечается растущий потребительский спрос на датчики температуры. Приняв во внимание интерес к бренду «Коммуналец», компания предлагает потребителям комплект термометров сопротивления «КСТВ-Коммуналец».

Кроме того, ЗАО «НПК «ВИП» продолжает успешно выпускать продукцию железнодорожного направления: источники питания локомотивной электроаппаратуры, элементы систем управления и безопасности подвижного состава.

В последние годы компания активно работает в новых направлениях: разработка и выпуск электронных систем управления гидравлическими двигателями, систем управления кабиной лифта и другого оборудования, разработка и изготовление которого осуществляются по заданию заказчика.

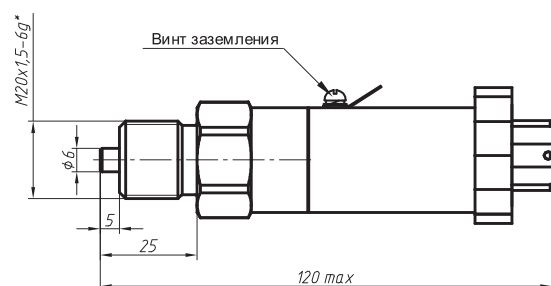
Серия	СДВ				
Направление	STANDARD	SPECIAL			
Специализация	—	«Коммуналец» для узлов учёта тепловой энергии	Датчик давления с низким энергопотреблением	Датчик давления с открытой мембраной	Погружной гидростатический уровнемер
Вид измеряемого давления	ДИ, ДА, ДВ, ДИВ, ДД	ДИ	ДИ, ДА, ДВ, ДИВ, ДД	ДИ	ДИ
Минимальный диапазон измерения	0,010 МПа	0,60 МПа	0,010 МПа	0,010 МПа	0,010 МПа
Максимальный диапазон измерения	160 МПа	2,50 МПа	160 МПа	100	0,040 МПа
Перегрузочная способность	До 300% от диапазона измерения	300% от диапазона измерения	До 300% от диапазона измерения	До 300% от диапазона измерения	До 160% от диапазона измерения
Количество диапазонов при ДИ	1 или 3	3	1 или 3	1 или 3	—
Количество диапазонов при ДА	1 или 3	—	1 или 3	—	—
Количество диапазонов при ДВ	1	—	1	—	—
Количество диапазонов при ДИВ	1	—	1	—	—
Количество диапазонов при ДД	7	—	7	—	—
Количество диапазонов при ДГ	—	—	—	—	1 или 3
Выходной сигнал	4-20 мА; 0,4÷5,5 В; RS-485; CAN	4-20 мА	0,4÷2,0 В; 1WIRE	4-20 мА; 0,4÷5,5 В; RS-485; 1WIRE; CAN	4-20 мА; 0,4÷5,5 В; RS-485; 1WIRE; CAN
Варианты исполнения	Общепромышленный; Ex	Для УУТЭ	Общепромышленный; Ex	Общепромышленный; Ex	Общепромышленный
Основная допускаемая погрешность	1%; 0,5%; 0,25%; 0,15%; 0,10%	0,5%	1%; 0,5%; 0,25%; 0,15%; 0,10%	1%; 0,5%; 0,25%; 0,15%; 0,10%	1%; 0,5%; 0,25%; 0,15%; 0,10%
Дополнительная температурная погрешность, на 10°C	0,15%; 0,10%; 0%	0,15%	0,15%; 0,10%; 0%	0,15%; 0,10%; 0%	0,15%; 0,10%; 0%
Потребляемая мощность	До 1,0 В·А	До 1,0 В·А	До 0,02 В·А	До 1,0 В·А	До 1,0 В·А
Быстродействие	До 200 мс	До 200 мс	До 70 мс	До 200 мс	До 200 мс
Коммуникация и управление	ИК 4-20М, ПО «MonSDV»	ИК 4-20М	ИК 4-20М, ПО «MonSDV»	ИК 4-20М	ИК 4-20М, ПО «MonSDV»
Индикация	ИК 4-20М для 4-20 мА	ИК 4-20М для 4-20 мА	—	ИК 4-20М для 4-20 мА	—
Сигнализация	ИК 4-20М с оптореле (1 канал «~» и «...» тока 60 мА)	ИК 4-20М с оптореле (1 канал «~» и «...» тока 60 мА)	—	ИК 4-20М с оптореле (1 канал «~» и «...» тока 60 мА)	—
Материалы частей, контактирующих с измеряемой средой	Титановый сплав BT-9; Сталь 316L, Сталь 12X18H10T, Viton	Титановый сплав BT-9, Сталь 40X13	Титановый сплав BT-9; Сталь 316L, Сталь 12X18H10T, Viton	Сталь 36НХТЮ, Сталь 12X18H10T	Титановый сплав BT-9, Сталь 12 X18H10T

ДАТЧИКИ ДАВЛЕНИЯ

STANDARD



Применение в малогабаритных интеллектуальных датчиках давления СДВ «Standard» высокостабильных сенсоров и современной микропроцессорной электроники обеспечивает выпуск приборов высокой надежности с межповерочным интервалом 5 лет. Точность, стабильность измерений, широкий выбор выходных интерфейсов 4-20мА, 0,4-5,5В, RS485, CAN позволяет строить современные системы контроля, автоматического регулирования, коммерческого учета. В настоящее время датчики применяются в энергетике, системах безопасности железнодорожного транспорта, авиации, нефтегазовой отрасли и других отраслях.



ТЕХНИЧЕСКИЕ ХАРАКТЕРИСТИКИ

Измеряемое давление	Избыточное			
Минимальный диапазон измерения	0-10 кПа			
Максимальный диапазон измерения	0-160 МПа			
Погрешность, % от диапазона измерения	±0,10; ±0,15; ±0,25; ±0,5; ±1			
Выходной сигнал	4-20 мА	0,4÷5,5 В	RS-485	CAN
Напряжение питания номинальное, В	24	15	12	12
Диапазон напряжения питания, В	12-36	12-24	8-30	8-30
Температура измеряемой среды, °С	-50 +125	-50 +125	-50 +125	-50 +125
Температура окружающей среды, °С	-50 +80	-50 +80	-50 +80	-50 +80
Температурная погрешность, %/10 °С	0,15	0,15	0,10	0,10
Электрический соединитель	DIN 43650; 2PM 18; кабельный вывод			
Класс пылевлагозащиты	IP54; IP65; IP67; IP68			
Присоединение к процессу	M20×1,5; M12×1, G½; M12×1,5; M10×1,5			
Классификационная группа устойчивости к механическим воздействиям по ГОСТ Р 52931	G2			
Материалы корпуса	Сталь 12X18H10T			
Материалы, контактирующие с измеряемой средой	Титановый сплав BT-9, сталь 12X18H10T			
Масса, кг, не более	0,25			
Межповерочный интервал	5 лет			
Гарантийный срок	3 года			
Взрывозащищенное исполнение	Искробезопасная электрическая цепь «i» с маркировкой взрывозащиты 0ExiaIICT5X			
Свидетельство об утверждении типа СИ	RU.C.30.005.A № 44520			
Индикация и настройка	Индикатор-коммуникатор ИК 4-20М для датчиков с сигналом 4-20 мА, для датчиков с цифровым сигналом — через интерфейс			

* — диапазон измерения

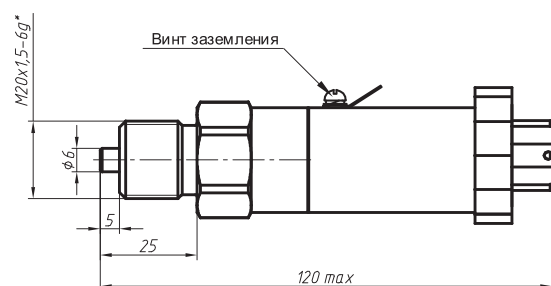
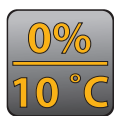
КАРТА ЗАКАЗА ДАТЧИКОВ ИЗБЫТОЧНОГО ДАВЛЕНИЯ

Взрывозащищенность		—	0 Exia IIC T5 X			
СДВ	Датчики давления семейства «СДВ»		• •			
Взрывозащищённое исполнение	—	Невзрывозащищенное исполнение				
	Ex	Вид взрывозащиты искробезопасная электрическая цепь типа «ia»				
И	Измерение избыточного давления		• •			
Верхний предел измерения	Верхние пределы измерений однопредельных датчиков, МПа:					
	0,010; 0,016; 0,025; 0,04; 0,06; 0,063; 0,10; 0,16; 0,25; 0,40; 0,60; 0,63; 1,0; 1,6; 2,5; 4,0; 6,0; 6,3; 10; 16; 25; 40; 60; 63; 100; 160					
	Верхние пределы измерений трёхпредельных датчиков, МПа:					
	0,025-0,016-0,010	0,06-0,04-0,025	0,16-0,10-0,06	0,25-0,16-0,10	1,0-0,6-0,4	• •
	2,5-1,6-1,0	6,0-4,0-2,5	25,0-16,0-10,0	60,0-40,0-25,0	100,0-60,0-40,0	• •
М	Указывается в случае датчика с тремя и более пределами измерений			• •		
Выходной сигнал	4-20мА	Аналоговый, линейно возрастающий		• •		
	0,4÷5,5В	Аналоговый, линейно возрастающий		• •		
	RS485	Цифровой, протокол Modbus RTU		• •		
	CAN	Цифровой, протокол CANopen		• •		
Метод обработки сигнала сенсора	D	Микропроцессорная обработка сигнала		• •		
Климатическое исполнение	1	-10 +50 °С (УХЛ3.1)		• •		
	2	-50 +50 °С (УХЛ3.1)		• •		
	3	-50 +80 °С (УХЛ3.1)		• •		
	6	-01 +40 °С (У2)		• •		
	7	-50 +50 °С (У2)		• •		
	8	-50 +80 °С (У2)		• •		
	9	-25 +70 °С (Т3)		• •		
	Погрешность измерения	1	±0,10% (для CAN с ВПИ от 0,1 до 160 МПа)		• •	
		2	±0,15% (для RS485, CAN с ВПИ от 0,025 до 160 МПа; для 4-20 мА с ВПИ от 0,1 до 160 МПа)		• •	
3		±0,25% (для ВПИ от 0,025 до 160 МПа)		• •		
4		±0,50%		• •		
Температурная погрешность	0	Высокоточный, без доп. темп. погрешности; суммарная ±0,25% или ±0,5%		• •		
	1	±0,10%/10 °С (для RS-485, CAN)		• •		
	2	±0,15%/10 °С		• •		
	3	±0,25%/10 °С		• •		
Присоединение к процессу	1	Штуцер M12×1		• •		
	2	Штуцер M20×1,5		• •		
	3	Штуцер M20×1,5 с элементом заземления		• •		
	6	Штуцер M12×1,5		• •		
	7	Штуцер G ½"		• •		
	8	Штуцер M10×1,5		• •		
	F	Штуцер M20×1,5 с встроенным демпферным устройством		• •		
Встроенная индикация	0	Без индикации		• •		
Электрический соединитель	605	Вилка «4pin» GSP под DIN 43650 A (IP65)		• •		
	100	Вилка «4pin» 2РМД18Б4Ш5В1В под 2РМ 18 (IP54)		• •		
	135	Вилка «4pin» 2РМГД18Б4Ш5Е2 под 2РМ 18 (IP65)		• •		
	140	Вилка «7pin» 2РМДТ18Б7Ш1В1В под 2РМ 18 (IP54)		• •		
	911	Пластмассовый кабельный ввод (4 вывода) -20 °С (IP67)		• •		
	922	Металлический кабельный ввод (4 вывода) -40 °С (IP68)		• •		
Диапазон напряжений питания и резерв	0	7 ÷ 15 В	Для RS485	• •		
	1	8 ÷ 30 В	Для RS485, CAN	• •		
	3	12 ÷ 36 В	Для 4-20 мА	• •		
	4	18 ÷ 36 В	Для 4-20 мА	• •		
	6	4,5 ÷ 5,5 В	Для 0,4-4,0 В	• •		
	7	12 ÷ 25 В	Для 0,5-5,5 В/ 0,4-4,0 В	• •		
	К00	Титановый сплав BT-9 / Сталь 12Х18Н10Т		• •		

Пример записи условного обозначения невзрывозащищённого датчика: СДВ-И-1,00-4-20мА-D3422-0605-3-К00 АГБР.406239.001 ТУ

Пример записи условного обозначения взрывозащищённого датчика: СДВ-Ex-И-1,00-4-20мА-D3423-0605-4-К00 АГБР.406239.001 ТУ

Применение в малогабаритных интеллектуальных датчиках давления СДВ «Standard» высокостабильных сенсоров и современной микропроцессорной электроники обеспечивает выпуск приборов высокой надежности с межповерочным интервалом 5 лет. Точность, стабильность измерений, широкий выбор выходных интерфейсов 4-20мА, 0,4-5,5В, RS485, CAN позволяет строить современные системы контроля, автоматического регулирования, коммерческого учета. В настоящее время датчики применяются в энергетике, системах безопасности железнодорожного транспорта, авиации, нефтегазовой отрасли и других отраслях.



ТЕХНИЧЕСКИЕ ХАРАКТЕРИСТИКИ

Измеряемое давление	Абсолютное			
Минимальный диапазон измерения	0-10 кПа			
Максимальный диапазон измерения	0-16 МПа			
Погрешность, % от диапазона измерения	±0,10; ±0,15; ±0,25; ±0,5; ±1			
Выходной сигнал	4-20 мА	0,4÷5,5 В	RS-485	CAN
Напряжение питания номинальное, В	24	15	12	12
Диапазон напряжения питания, В	12-36	12-24	8-30	8-30
Температура измеряемой среды, °С	-50 +125	-50 +125	-50 +125	-50 +125
Температура окружающей среды, °С	-50 +80	-50 +80	-50 +80	-50 +80
Температурная погрешность, %/10 °С	0,15	0,15	0,10	0,10
Электрический соединитель	DIN 43650; 2PM 18; кабельный вывод			
Класс пылевлагозащиты	IP54; IP65; IP67; IP68			
Присоединение к процессу	M20×1,5; M12×1, G½; M12×1,5; M10×1,5			
Классификационная группа устойчивости к механическим воздействиям по ГОСТ Р 52931	G2			
Материалы корпуса	Сталь 12Х18Н10Т			
Материалы, контактирующие с измеряемой средой	Сталь 316L, сталь 12Х18Н10Т, Viton			
Масса, кг, не более	0,25			
Межповерочный интервал	5 лет			
Гарантийный срок	3 года			
Взрывозащищенное исполнение	Искробезопасная электрическая цепь «i» с маркировкой взрывозащиты 0ExiaIICT5X			
Свидетельство об утверждении типа СИ	RU.C.30.005.A № 44520			
Индикация и настройка	Индикатор-коммуникатор ИК 4-20М для датчиков с сигналом 4-20 мА, для датчиков с цифровым сигналом — через интерфейс			

* — диапазон измерения

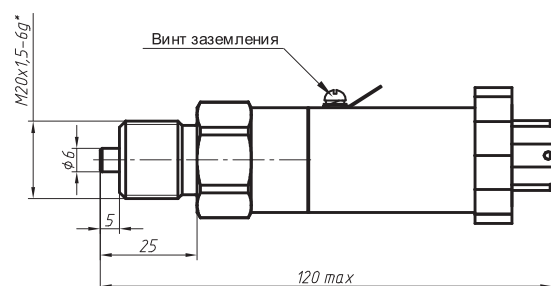
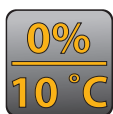
КАРТА ЗАКАЗА ДАТЧИКОВ АБСОЛЮТНОГО ДАВЛЕНИЯ

Взрывозащищенность		—	0 ExiaIICT5 X			
СДВ	Датчики давления семейства «СДВ»		• •			
Взрывозащищённое исполнение	—	Невзрывозащищенное исполнение	•			
	Ex	Вид взрывозащиты искробезопасная электрическая цепь типа «ia»	•			
A	Измерение абсолютного давления		• •			
Верхний предел измерения	Верхние пределы измерений однопредельных датчиков, МПа:					
	0,010; 0,016; 0,025; 0,04; 0,06; 0,063; 0,10; 0,16; 0,25; 0,40; 0,60; 0,63; 1,0; 1,6; 2,5; 4,0; 6,0; 6,3; 10; 16		• •			
	Верхние пределы измерений трёхпредельных датчиков, МПа:					
	0,025-0,016-0,010	0,06-0,04-0,025	0,16-0,10,-0,06	0,25-0,16-0,10	1,0-0,6-0,4	• •
	2,5-1,6-1,0	6,0-4,0-2,5				• •
M	Указывается в случае датчика с тремя и более пределами измерений		• •			
Выходной сигнал	4-20mA	Аналоговый, линейно возрастающий	• •			
	0,4÷5,5В	Аналоговый, линейно возрастающий	•			
	RS485	Цифровой, протокол Modbus RTU	•			
	CAN	Цифровой, протокол CANopen	•			
Метод обработки сигнала сенсора	D	Микропроцессорная обработка сигнала	• •			
Климатическое исполнение	1	-10 +50 °С (УХЛ3.1)	• •			
	2	-50 +50 °С (УХЛ3.1)	• •			
	3	-50 +80 °С (УХЛ3.1)	• •			
	6	-01 +40 °С (У2)	• •			
	7	-50 +50 °С (У2)	• •			
	8	-50 +80 °С (У2)	• •			
	9	-25 +70 °С (Т3)	• •			
	Погрешность измерения	1	±0,10% (для CAN с ВПИ от 0,1 до 160 МПа)	•		
		2	±0,15% (для RS485, CAN с ВПИ от 0,025 до 160 МПа; для 4-20 мА с ВПИ от 0,1 до 160 МПа)	•		
3		±0,25% (для ВПИ от 0,025 до 160 МПа)	• •			
4		±0,50%	• •			
Температурная погрешность	0	Высокоточный, без доп. темп. погрешности; суммарная ±0,25% или ±0,5%	• •			
	1	±0,10%/10 °С (для RS-485, CAN)	•			
	2	±0,15%/10 °С	• •			
	3	±0,25%/10 °С	• •			
Присоединение к процессу	1	Штуцер M12×1	•			
	2	Штуцер M20×1,5	•			
	3	Штуцер M20×1,5 с элементом заземления	• •			
	6	Штуцер M12×1,5	•			
	7	Штуцер G ½"	•			
	8	Штуцер M10×1,5	•			
	F	Штуцер M20×1,5 с встроенным демпферным устройством	•			
Встроенная индикация	0	Без индикации	• •			
Электрический соединитель	605	Вилка «4pin» GSP под DIN 43650 A (IP65)	• •			
	100	Вилка «4pin» 2РМД18Б4Ш5В1В под 2РМ 18 (IP54)	• •			
	135	Вилка «4pin» 2РМГД18Б4Ш5Е2 под 2РМ 18 (IP65)	• •			
	140	Вилка «7pin» 2РМДТ18Б7Ш1В1В под 2РМ 18 (IP54)	•			
	911	Пластмассовый кабельный ввод (4 вывода) -20 °С (IP67)	•			
	922	Металлический кабельный ввод (4 вывода) -40 °С (IP68)	•			
Диапазон напряжений питания и резерв	0	7÷15 В	Для RS485	•		
	1	8÷30 В	Для RS485, CAN	•		
	3	12÷36 В	Для 4-20 мА	•		
	4	18÷36 В	Для 4-20 мА	•		
	6	4,5÷5,5 В	Для 0,4-4,0 В	•		
	7	12÷25 В	Для 0,5-5,5 В/ 0,4-4,0В	•		
	К04	Сталь 316L / Сталь 12Х18Н10Т / Viton		• •		

Пример записи условного обозначения невзрывозащищённого датчика: СДВ-А-1,00-4-20мА-D3422-0605-3-К04 АГБР.406239.001 ТУ

Пример записи условного обозначения взрывозащищённого датчика: СДВ-Ex-А-1,00-4-20мА-D3423-0605-4-К04 АГБР.406239.001 ТУ

Применение в малогабаритных интеллектуальных датчиках давления СДВ «Standard» высокостабильных сенсоров и современной микропроцессорной электроники обеспечивает выпуск приборов высокой надежности с межповерочным интервалом 5 лет. Точность, стабильность измерений, широкий выбор выходных интерфейсов 4-20мА, 0,4-5,5В, RS485, CAN позволяет строить современные системы контроля, автоматического регулирования, коммерческого учета. В настоящее время датчики применяются в энергетике, системах безопасности железнодорожного транспорта, авиации, нефтегазовой отрасли и других отраслях.



ТЕХНИЧЕСКИЕ ХАРАКТЕРИСТИКИ

Измеряемое давление	Разрежение			
Минимальный диапазон измерения	10 кПа			
Максимальный диапазон измерения	100 кПа			
Погрешность, % от диапазона измерения	±0,15; ±0,25; ±0,5; ± 1			
Выходной сигнал	4-20 мА	0,4÷5,5 В	RS-485	CAN
Напряжение питания номинальное, В	24	15	12	12
Диапазон напряжения питания, В	12-36	12-24	8-30	8-30
Температура измеряемой среды, °С	-50 +125	-50 +125	-50 +125	-50 +125
Температура окружающей среды, °С	-50 +80	-50 +80	-50 +80	-50 +80
Температурная погрешность, %/10 °С	0,15	0,15	0,10	0,10
Электрический соединитель	DIN 43650; 2PM 18; кабельный вывод			
Класс пылевлагозащиты	IP54; IP65; IP67; IP68			
Присоединение к процессу	M20×1,5; M12×1, G½; M12×1,5; M10×1,5			
Классификационная группа устойчивости к механическим воздействиям по ГОСТ Р 52931	G2			
Материалы корпуса	Сталь 12Х18Н10Т			
Материалы, контактирующие с измеряемой средой	Титановый сплав ВТ-9, сталь 12Х18Н10Т			
Масса, кг, не более	0,25			
Межповерочный интервал	5 лет			
Гарантийный срок	3 года			
Взрывозащищенное исполнение	Искробезопасная электрическая цепь «i» с маркировкой взрывозащиты 0ExiaIICT5X			
Свидетельство об утверждении типа СИ	RU.C.30.005.A № 44520			
Индикация и настройка	Индикатор-коммуникатор ИК 4-20М для датчиков с сигналом 4-20 мА, для датчиков с цифровым сигналом — через интерфейс			

* — диапазон измерения

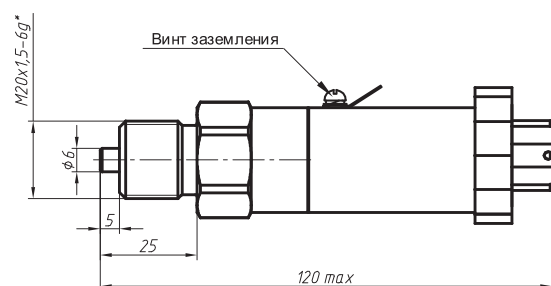
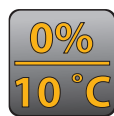
КАРТА ЗАКАЗА ДАТЧИКОВ РАЗРЕЖЕНИЯ

Взрывозащищенность		—	0 ExiaIICT5 X	
СДВ	Датчики давления семейства «СДВ»		• •	
Взрывозащищённое исполнение	—	Невзрывозащищенное исполнение	•	
	Ex	Вид взрывозащиты искробезопасная электрическая цепь типа «ia»	•	
В	Измерение разрежения		• •	
Верхний предел измерения	0,010; 0,016; 0,025; 0,040; 0,060; 0,063; 0,100 МПа		• •	
М	Указывается в случае датчика с тремя и более пределами измерений		• •	
Выходной сигнал	4-20мА	Аналоговый, линейно возрастающий	• •	
	0,4 ÷ 5,5В	Аналоговый, линейно возрастающий	•	
	RS485	Цифровой, протокол Modbus RTU	•	
	CAN	Цифровой, протокол CANopen	•	
Метод обработки сигнала сенсора	D	Микропроцессорная обработка сигнала	• •	
Климатическое исполнение	1	-10 +50 °С (УХЛ3.1)	• •	
	2	-50 +50 °С (УХЛ3.1)	• •	
	3	-50 +80 °С (УХЛ3.1)	• •	
	6	-01 +40 °С (У2)	• •	
	7	-50 +50 °С (У2)	• •	
	8	-50 +80 °С (У2)	• •	
	9	-25 +70 °С (Т3)	• •	
	Погрешность измерения	1	±0,10% (для CAN с ВПИ от 0,1 до 160 МПа)	•
		2	±0,15% (для RS485, CAN с ВПИ от 0,025 до 160 МПа; для 4-20 мА с ВПИ от 0,1 до 160 МПа)	•
3		±0,25% (для ВПИ от 0,025 до 160 МПа)	• •	
4		±0,50%	• •	
Температурная погрешность	0	Высокоточный, без доп. темп. погрешности; суммарная ±0,25% или ±0,5%	• •	
	1	±0,10%/10 °С (для RS-485, CAN)	•	
	2	±0,15%/10 °С	• •	
	3	±0,25%/10 °С	• •	
Присоединение к процессу	1	Штуцер M12×1	•	
	2	Штуцер M20×1,5	•	
	3	Штуцер M20×1,5 с элементом заземления	•	
	6	Штуцер M12×1,5	•	
	7	Штуцер G ½"	•	
	8	Штуцер M10×1,5	•	
	F	Штуцер M20×1,5 с встроенным демпферным устройством	•	
Встроенная индикация	0	Без индикации	• •	
Электрический соединитель	605	Вилка «4pin» GSP под DIN 43650 A (IP65)	• •	
	100	Вилка «4pin» 2PMД18Б4Ш5В1В под 2PM 18 (IP54)	• •	
	135	Вилка «4pin» 2PMГД18Б4Ш5Е2 под 2PM 18 (IP65)	• •	
	140	Вилка «7pin» 2PMДТ18Б7Ш1В1В под 2PM 18 (IP54)	•	
	911	Пластмассовый кабельный ввод (4 вывода) -20 °С (IP67)	•	
	922	Металлический кабельный ввод (4 вывода) -40 °С (IP68)	•	
Диапазон напряжений питания и резерв	0	7 ÷ 15 В	Для RS485	
	1	8 ÷ 30 В	Для RS485, CAN	
	3	12 ÷ 36 В	Для 4-20 мА	
	4	18 ÷ 36 В	Для 4-20 мА	
	6	4,5 ÷ 5,5 В	Для 0,4 – 4,0 В	
	7	12 ÷ 25 В	Для 0,5 – 5,5 В / 0,4 – 4,0 В	
	К00	Титановый сплав ВТ-9 / Сталь 12Х18Н10Т		• •

Пример записи условного обозначения невзрывозащищённого датчика: СДВ-В-0,10-4-20МА-D3422-0605-3-К00 АГБР.406239.001 ТУ

Пример записи условного обозначения взрывозащищённого датчика: СДВ-Ex-В-0,10-4-20МА-D3423-0605-4-К00 АГБР.406239.001 ТУ

Применение в малогабаритных интеллектуальных датчиках давления СДВ «Standard» высокостабильных сенсоров и современной микропроцессорной электроники обеспечивает выпуск приборов высокой надежности с межповерочным интервалом 5 лет. Точность, стабильность измерений, широкий выбор выходных интерфейсов 4-20мА, 0,4-5,5В, RS485, CAN позволяет строить современные системы контроля, автоматического регулирования, коммерческого учета. В настоящее время датчики применяются в энергетике, системах безопасности железнодорожного транспорта, авиации, нефтегазовой отрасли и других отраслях.



ТЕХНИЧЕСКИЕ ХАРАКТЕРИСТИКИ

Измеряемое давление	Давление–разрежение			
Минимальный диапазон измерения	–0,02+0,02 МПа			
Максимальный диапазон измерения	–0,1+2,4 МПа			
Погрешность, % от диапазона измерения	±0,15; ±0,25; ±0,5; ± 1			
Выходной сигнал	4-20 мА	0,4÷5,5 В	RS-485	CAN
Напряжение питания номинальное, В	24	15	12	12
Диапазон напряжения питания, В	12-36	12-24	8-30	8-30
Температура измеряемой среды, °С	–50 +125	–50 +125	–50 +125	–50 +125
Температура окружающей среды, °С	–50 +80	–50 +80	–50 +80	–50 +80
Температурная погрешность, %/10 °С	0,15	0,15	0,10	0,10
Электрический соединитель	DIN 43650; 2PM 18; кабельный вывод			
Класс пылевлагозащиты	IP54; IP65; IP67; IP68			
Присоединение к процессу	M20×1,5; M12×1, G½; M12×1,5; M10×1,5			
Классификационная группа устойчивости к механическим воздействиям по ГОСТ Р 52931	G2			
Материалы корпуса	Сталь 12Х18Н10Т			
Материалы, контактирующие с измеряемой средой	Титановый сплав ВТ-9, сталь 12Х18Н10Т			
Масса, кг, не более	0,25			
Межповерочный интервал	5 лет			
Гарантийный срок	3 года			
Взрывозащищенное исполнение	Искробезопасная электрическая цепь «i» с маркировкой взрывозащиты 0ExiaIICT5X			
Свидетельство об утверждении типа СИ	RU.C.30.005.A № 44520			
Индикация и настройка	Индикатор-коммуникатор ИК 4-20М для датчиков с сигналом 4-20 мА, для датчиков с цифровым сигналом — через интерфейс			

* — диапазон измерения

КАРТА ЗАКАЗА ДАТЧИКОВ ДАВЛЕНИЯ–РАЗРЕЖЕНИЯ

Взрывозащищенность		—	0 ExiaIICT5 X			
СДВ	Датчики давления семейства «СДВ»		• •			
Взрывозащищённое исполнение	—	Невзрывозащищенное исполнение	•			
	Ex	Вид взрывозащиты искробезопасная электрическая цепь типа «ia»	•			
ИВ	Измерение давления-разрежения		• •			
Верхний предел измерения	Одинаковые по абсолютному значению ВПИ, МПа:					
	-0,02+0,02; -0,03+0,03; -0,05+0,05; -0,06+0,06		• •			
	Различные по абсолютному значению ВПИ, при этом ВПИ разрежения соответствует 0,1 МПа:					
М	-0,1+0,06; -0,1+0,15; -0,1+0,30; -0,1+0,50; -0,1+0,90; -0,1+1,50; -0,1+2,4		• •			
	Указывается в случае датчика с тремя и более пределами измерений		• •			
	Выходной сигнал	4-20мА	Аналоговый, линейно возрастающий	• •		
		0,4÷5,5В	Аналоговый, линейно возрастающий	•		
RS485		Цифровой, протокол Modbus RTU	•			
CAN		Цифровой, протокол CANopen	•			
Метод обработки сигнала сенсора	D	Микропроцессорная обработка сигнала	• •			
Климатическое исполнение		1	-10 +50 °С (УХЛ3.1)	• •		
		2	-50 +50 °С (УХЛ3.1)	• •		
		3	-50 +80 °С (УХЛ3.1)	• •		
		6	-01 +40 °С (У2)	• •		
		7	-50 +50 °С (У2)	• •		
		8	-50 +80 °С (У2)	• •		
		9	-25 +70 °С (Т3)	• •		
		Погрешность измерения		1	±0,10% (для CAN с ВПИ от 0,1 до 160 МПа)	•
				2	±0,15% (для RS485, CAN с ВПИ от 0,025 до 160 МПа; для 4-20 мА с ВПИ от 0,1 до 160 МПа)	•
3	±0,25%			• •		
4	±0,50%			• •		
Температурная погрешность		0	Высокоточный, без доп. темп. погрешности; суммарная ±0,25% или ±0,5%	• •		
		1	±0,10%/10 °С (для RS-485, CAN)	•		
		2	±0,15%/10 °С	• •		
		3	±0,25%/10 °С	• •		
Присоединение к процессу		1	Штуцер M12×1	•		
		2	Штуцер M20×1,5	•		
		3	Штуцер M20×1,5 с элементом заземления	•		
		6	Штуцер M12×1,5	•		
		7	Штуцер G ½"	•		
		8	Штуцер M10×1,5	•		
		F	Штуцер M20×1,5 с встроенным демпферным устройством	•		
Встроенная индикация	0	Без индикации	• •			
Электрический соединитель		605	Вилка «4pin» GSP под DIN 43650 A (IP65)	• •		
		100	Вилка «4pin» 2РМД18Б4Ш5В1В под 2РМ 18 (IP54)	• •		
		135	Вилка «4pin» 2РМГД18Б4Ш5Е2 под 2РМ 18 (IP65)	• •		
		140	Вилка «7pin» 2РМДТ18Б7Ш1В1В под 2РМ 18 (IP54)	•		
		911	Пластмассовый кабельный ввод (4 вывода) -20 °С (IP67)	•		
		922	Металлический кабельный ввод (4 вывода) -40 °С (IP68)	•		
Диапазон напряжений питания и резерв		0	7 ÷ 15 В	Для RS485	•	
		1	8 ÷ 30 В	Для RS485, CAN	•	
		3	12 ÷ 36 В	Для 4-20 мА	•	
		4	18 ÷ 36 В	Для 4-20 мА	• •	
		6	4,5 ÷ 5,5 В	Для 0,4-4,0 В	•	
		7	12 ÷ 25 В	Для 0,5-5,5 В/ 0,4-4,0В	•	
		К00	Титановый сплав BT-9 / Сталь 12Х18Н10Т	• •		

Пример записи условного обозначения невзрывозащищённого датчика: СДВ-ИВ--0,10+0,90-4-20мА-D3422-0605-3-К00 АГБР.406239.001 ТУ

Пример записи условного обозначения взрывозащищённого датчика: СДВ-Ex-ИВ--0,10+0,90-4-20мА-D3423-0605-4-К00 АГБР.406239.001 ТУ

Применение в малогабаритных интеллектуальных датчиках давления СДВ «Standard» высокостабильных сенсоров и современной микропроцессорной электроники обеспечивает выпуск приборов высокой надежности с межповерочным интервалом 5 лет. Точность, стабильность измерений, широкий выбор выходных интерфейсов 4-20мА, 0,4-5,5В, RS485, CAN позволяет строить современные системы контроля, автоматического регулирования, коммерческого учета. В настоящее время датчики применяются в энергетике, системах безопасности железнодорожного транспорта, авиации, нефтегазовой отрасли и других отраслях.



5ми
лет

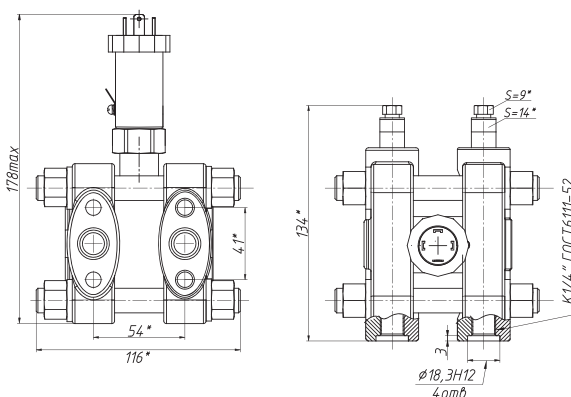
IP
68

0%
10 °C



ВПИ-3

300%
↑



ТЕХНИЧЕСКИЕ ХАРАКТЕРИСТИКИ

Измеряемое давление	Дифференциальное			
Минимальный диапазон измерения	0-0,63 кПа			
Максимальный диапазон измерения	0-16 МПа			
Погрешность, % от диапазона измерения	±0,10; ±0,25; ±0,5; ±1			
Выходной сигнал	4-20 мА	0,4÷5,5 В	RS-485	CAN
Напряжение питания номинальное, В	24	15	12	12
Диапазон напряжения питания, В	12-36	12-24	8-30	8-30
Температура измеряемой среды, °C	-50 +80	-50 +80	-50 +80	-50 +80
Температура окружающей среды, °C	-50 +80	-50 +80	-50 +80	-50 +80
Температурная погрешность, %/10 °C	0,15	0,15	0,10	0,10
Электрический соединитель	DIN 43650; 2PM 18; кабельный ввод			
Класс пылевлагозащиты	IP54; IP65; IP67; IP68			
Присоединение к процессу	Фланцевое присоединение к процессу с внутренней резьбой К 1/4"			
Классификационная группа устойчивости к механическим воздействиям по ГОСТ Р 52931	V2			
Материалы корпуса	Сталь 12Х18Н10Т			
Материалы, контактирующие с измеряемой средой	Сталь 36НХТЮ, сталь 12Х18Н10Т			
Масса, кг, не более	4,18			
Межповерочный интервал	5 лет			
Гарантийный срок	3 года			
Взрывозащищенное исполнение	Искробезопасная электрическая цепь «i» с маркировкой взрывозащиты 0ExiaIICT5X			
Свидетельство об утверждении типа СИ	RU.C.30.005.A № 44520			
Индикация и настройка	Индикатор-коммуникатор ИК 4-20М для датчиков с сигналом 4-20 мА, для датчиков с цифровым сигналом — через интерфейс			

* — диапазон измерения

КАРТА ЗАКАЗА ДАТЧИКОВ ДИФФЕРЕНЦИАЛЬНОГО ДАВЛЕНИЯ

Взрывозащищенность		—	0 ExiaIICT5 X	
СДВ	Датчики давления семейства «СДВ»		• •	
Взрывозащищённое исполнение	—	Невзрывозащищенное исполнение	•	
	Ex	Вид взрывозащиты искробезопасная электрическая цепь типа «ia»	•	
Д	Измерение дифференциального давления (разности давлений)		• •	
Верхний предел измерения	Варианты исполнения датчиков дифференциального давления с 7 пределами измерения			
	1,6; 1,0; 0,63; 0,4; 0,25 кПа	10; 6,3; 4; 2,5; 1,6; 1; 0,63 кПа	• •	
	40; 25; 16; 10; 6,3; 4; 2,5 кПа	250; 160; 100; 63; 40; 25; 16 кПа	• •	
	2,5; 1,6; 1; 0,63; 0,4; 0,25; 0,16 МПа	16; 10; 6,3; 4; 2,5; 1,6; 1 МПа	• •	
М	Указывается в случае датчика с тремя и более пределами измерений		• •	
Выходной сигнал	4-20мА	Аналоговый, линейно возрастающий	• •	
	0,4÷5,5В	Аналоговый, линейно возрастающий	•	
	RS485	Цифровой, протокол Modbus RTU	•	
	CAN	Цифровой, протокол CANopen	•	
Метод обработки сигнала сенсора	D	Микропроцессорная обработка сигнала	• •	
Климатическое исполнение	1	-10 +50 °С (УХЛ3.1)	• •	
	2	-50 +50 °С (УХЛ3.1)	• •	
	3	-50 +80 °С (УХЛ3.1)	• •	
	6	-01 +40 °С (У2)	• •	
	7	-50 +50 °С (У2)	• •	
	8	-50 +80 °С (У2)	• •	
	9	-25 +70 °С (Т3)	• •	
	Погрешность измерения	8	$\left(1 \geq \frac{P_v}{P_{vmax}} \geq \frac{1}{2}\right) = 0,25\%, \text{ или}$ $\left(\frac{1}{2} > \frac{P_v}{P_{vmax}} \geq \frac{1}{25}\right) = (0,17 + 0,052 \times \frac{P_{vmax}}{P_v})^*$	• •
		6	$(0,06 + 0,04 \times \frac{P_{vmax}}{P_v})^*$	• •
Температурная погрешность	В	Фланцевое присоединение к процессу с внутренней резьбой К 1/4"	• •	
Присоединение к процессу	О	Без индикации	• •	
Встроенная индикация	605	Вилка «4pin» GSP под DIN 43650 A (IP65)	• •	
	100	Вилка «4pin» 2РМД18Б4Ш5В1В под 2РМ 18 (IP54)	• •	
	135	Вилка «4pin» 2РМГД18Б4Ш5Е2 под 2РМ 18 (IP65)	• •	
	140	Вилка «7pin» 2РМДТ18Б7Ш1В1В под 2РМ 18 (IP54)	• •	
	911	Пластмассовый кабельный ввод (4 вывода) -20 °С (IP67)	•	
	922	Металлический кабельный ввод (4 вывода) -40 °С (IP68)	•	
Диапазон напряжений питания и резерв	0	7÷15 В	Для RS485	•
	1	8÷30 В	Для RS485, CAN	•
	3	12÷36 В	Для 4-20 мА	•
	4	18÷36 В	Для 4-20 мА	•
	6	4,5÷5,5 В	Для 0,4–4,0 В	•
	7	12÷25 В	Для 0,5–5,5 В/ 0,4–4,0В	•
	Конструктивное исполнение	К21	Сталь 36НХТЮ / Сталь 12Х18Н10Т	• •
К31		Сталь 36НХТЮ / Сталь 12Х18Н10Т (1,6кПа)	• •	

Пример записи условного обозначения невзрывозащищённого датчика: СДВ-Д-250кПа-4-20мА-D386В-0605-3-К21 АГБР.406239.001 ТУ

Пример записи условного обозначения взрывозащищённого датчика: СДВ-Ex-Д-250кПа-4-20мА-D386В-0605-4-К21 АГБР.406239.001 ТУ

* P_v - верхнее предельное значение реально используемого диапазона измерения датчика

P_{vmax} - верхнее предельное значение наибольшего возможного диапазона измерения датчика

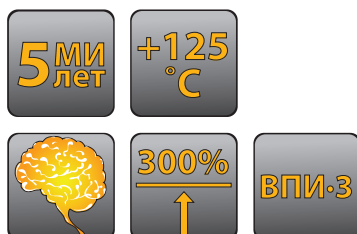
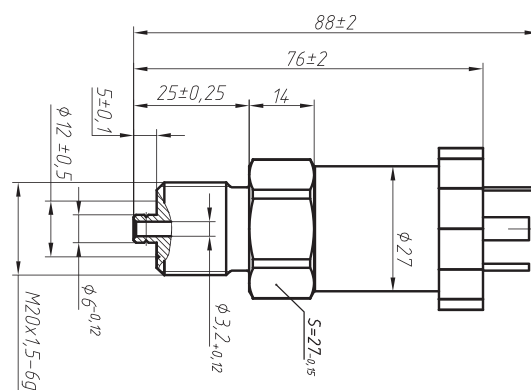


ДАТЧИКИ ДАВЛЕНИЯ

SPECIAL



Специализированные малогабаритные интеллектуальные датчики давления СДВ «Коммуналец» оптимизированы для применения в узлах коммерческого учёта тепловой энергии. Применение высокостабильных промышленных сенсоров отечественного производства и современной микропроцессорной электроники обеспечивает выпуск приборов высокой надежности с межповерочным интервалом 5 лет. Многопредельное исполнение позволяет сократить складские затраты за счет снижения запасов датчиков с различными диапазонами измерения; сократить время оперативных ремонтов.



ТЕХНИЧЕСКИЕ ХАРАКТЕРИСТИКИ

Измеряемое давление	Избыточное
Минимальный диапазон измерения	0-0,6 МПа
Максимальный диапазон измерения	0-2,5 МПа
Давление перегрузки	3,0 × ДИ*
Погрешность, % от диапазона измерения	±0,5
Выходной сигнал	4-20 мА
Напряжение питания номинальное, В	24
Диапазон напряжения питания, В	12-36
Температура измеряемой среды, °С	-20 +125
Температура окружающей среды, °С	-20 +80
Температурная погрешность, %/10 °С	0,15
Электрический соединитель	DIN 43650
Класс пылевлагозащиты	IP65
Присоединение к процессу	M20×1,5
Классификационная группа устойчивости к механическим воздействиям по ГОСТ Р 52931	G2
Материалы корпуса	Сталь 40X13, пластматериал
Материалы, контактирующие с измеряемой средой	Титановый сплав ВТ-9, сталь 40X30
Масса, кг, не более	0,20
Межповерочный интервал	5 лет
Гарантийный срок	3 года
Свидетельство об утверждении типа СИ	RU.C.30.005.A № 44520
Индикация и настройка	Индикатор-коммуникатор ИК 4-20М для датчиков с сигналом 4-20 мА

* — диапазон измерения

КАРТА ЗАКАЗА ДАТЧИКОВ «КОММУНАЛЕЦ»

Коммуналец СДВ-И					
Верхний предел измерения	1,6-1,0-0,6 2,5-1,6-1,0	Датчик имеет настроенные 3 диапазона, между которыми возможно переключение			
М	Указывается в случае датчика с тремя и более пределами измерений				
Выходной сигнал	4-20мА	Аналоговый, линейно возрастающий			
Метод обработки сигнала сенсора		D	Микропроцессорная обработка сигнала		
Климатическое исполнение		A	-20 +80 °С (УХЛ3.1)		
Погрешность измерения		4	±0,50%		
Температурная погрешность		2	±0,15 % / 10 °С		
Присоединение к процессу		2	Штуцер М20×1,5		
Встроенная индикация		0	Без индикации		
Электрический соединитель		605	Вилка «4pin» GSP под DIN 43650 A (IP65)		
Диапазон напряжений питания и резерв		3	12÷36 В	Для 4-20 мА	
Конструктивное исполнение		K00	Титановый сплав BT-9 / Сталь 40X13		
Пример записи условного обозначения датчика, вариант первый: Коммуналец СДВ-И-2,5-1,6-1,0-М-4-20мА-DA422-0605-3-K00 АГБР.406239.001 ТУ					
Пример записи условного обозначения датчика, вариант второй: Коммуналец СДВ-И-1,6-1,0-0,6-М-4-20мА-DA422-0605-3-K00 АГБР.406239.001 ТУ					

Применение в местах допускающих контакт с пищевыми продуктами

Преобразователи, предназначенные для работы в контакте с пищевыми продуктами, выполнены из следующих материалов, контактирующих с рабочей (измеряемой) средой (пищевыми продуктами) - сталь 40X13.

Защита прав изготовителя

Технические решения СДВ защищены патентами:

- 1) на изобретение (№ 2293955);
- 2) на полезные модели (№№ 51212, 55980).



«СДВ» - является зарегистрированной торговой маркой ЗАО «НПК «ВИП».
«Коммуналец» - является зарегистрированной торговой маркой ЗАО «НПК «ВИП».

Надежность

Средний срок службы преобразователей не менее 14 лет, за исключением эксплуатируемых при измерении параметров агрессивных сред, средний срок службы которых зависит от свойств агрессивной среды и условий эксплуатации.

Средняя наработка до отказа преобразователей достигает 160 000 часов.

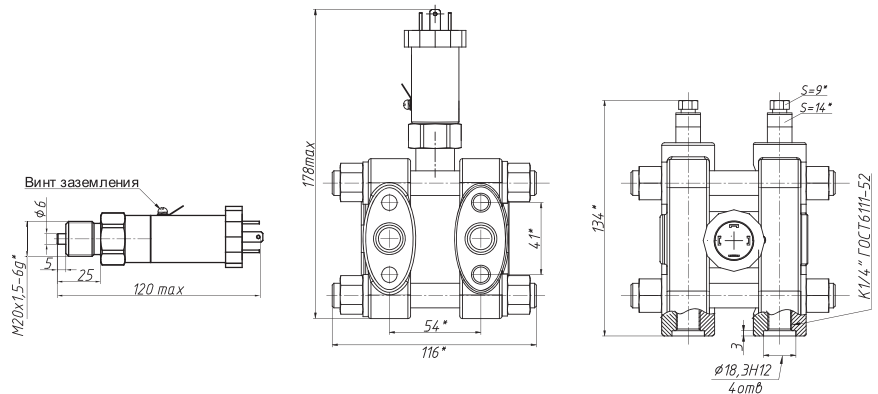
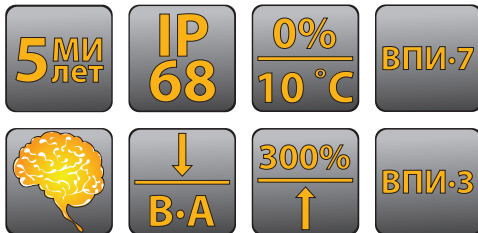
Межповерочный интервал — 5 лет.

Поверка преобразователей осуществляется в соответствии с документом: «ГСИ. Преобразователи давления измерительные СДВ. Методика поверки» МП 16-221-2009, утвержденным ФГУП «УНИИМ» в марте 2009 г.

Гарантии изготовителя

Гарантийный срок эксплуатации преобразователей 3 года с момента (даты) приемки преобразователя, указанной в этикетке (паспорте).

Специализированные малогабаритные интеллектуальные датчики давления СДВ «с низким энергопотреблением», обладающие уникальными характеристиками, адаптированными для использования в системах с автономным электропитанием. Такие системы могут быть организованы для решения задач по сбору и передаче телеметрической информации, в том числе в узлах учета тепловой энергии, газа, нефти, где есть сложность подключения к источникам сетевого питания, проводной передаче данных. Применение высокостабильных промышленных сенсоров отечественного производства и современной микропроцессорной электроники обеспечивает выпуск приборов высокой надежности с межповерочным интервалом 5 лет.



ТЕХНИЧЕСКИЕ ХАРАКТЕРИСТИКИ

Измеряемое давление	Избыточное, Абсолютное, Давление-разрежение, Разрежение, Дифференциальное давление (разность давлений)	
Минимальный диапазон измерения	0-10 кПа	
Максимальный диапазон измерения	0-160 МПа	
Погрешность, % от диапазона измерения	±0,25; ± 0,5; ±1	
Выходной сигнал	0,4 ÷ 2,0 В	1WIRE
Напряжение питания номинальное, В	3,3	3,6
Диапазон напряжения питания, В	3,0-5,0	3,0-3,9
Потребляемая мощность, не более, В·А	0,02	0,01
Температура измеряемой среды, °С	-50 +125 (для ДД: -50 +80)	-50 +125 (для ДД: -50 +80)
Температура окружающей среды, °С	-50 +80	-50 +80
Температурная погрешность, %/10 °С	0,15	0,15
Электрический соединитель	DIN 43650; 2PM 18; кабельный вывод	
Класс пылевлагозащиты	IP54; IP65; IP67; IP68	
Присоединение к процессу	M20×1,5; M12×1, G½; M12×1,5; M10×1,5; внутренняя резьба K¼	
Классификационная группа устойчивости к механическим воздействиям по ГОСТ Р 52931	G2 для ДИ, ДА, ДВ, ДИВ V2 для ДД	
Материалы корпуса	Сталь 12X18H10T	
Материалы, контактирующие с измеряемой средой	Титановый сплав ВТ-9, Сталь 12X18H10T, Сталь 316L, Viton, Сталь 36НХТЮ	
Масса, кг, не более	0,25 (датчики дифференциального давления – 4,18)	
Межповерочный интервал	5 лет	
Гарантийный срок	3 года	
Взрывозащищенное исполнение	Искробезопасная электрическая цепь «i» с маркировкой взрывозащиты 0ExiaIICT5X	
Свидетельство об утверждении типа СИ	RU.C.30.005.A № 44520	
Индикация и настройка	для датчиков с цифровым сигналом — через интерфейс	

* — диапазон измерения

КАРТА ЗАКАЗА ДАТЧИКОВ ДАВЛЕНИЯ С НИЗКИМ ЭНЕРГОПОТРЕБЛЕНИЕМ

Взрывозащищенность		—	0 ExiaIICT5 X			
СДВ	Датчики давления семейства «СДВ»		• •			
Взрывозащищённое исполнение	—	Невзрывозащищенное исполнение	•			
	Ех	Вид взрывозащиты искробезопасная электрическая цепь типа «ia»	•			
И	Измерение избыточного давления		• •			
А	Измерение абсолютного давления		• •			
В	Измерение разрежения		• •			
ИВ	Измерение давления-разрежения		• •			
Д	Измерение дифференциального давления (разности давлений)		• •			
Верхний предел измерения	Однопределные датчики избыточного, абсолютного давлений, разрежения, МПа:		• •			
	0,010; 0,016; 0,025; 0,04; 0,06; 0,063; 0,10; 0,16; 0,25; 0,40; 0,60; 0,63; 1,0; 1,6; 2,5; 4,0; 6,0; 6,3; 10; 16; 25; 40; 60; 63; 100; 160		• •			
	Трёхпределные датчики избыточного, абсолютного давлений, МПа:					
	0,025-0,016-0,010	0,06-0,04-0,025	0,16-0,10,-0,06	0,25-0,16-0,10	1,0-0,6-0,4	• •
	2,5-1,6-1,0	6,0-4,0-2,5	25,0-16,0-10,0	60,0-40,0-25,0	100,0-60,0-40,0	• •
	Одинаковые по абсолютному значению датчики давления-разрежения ВПИ, МПа:					
	-0,02+0,02; -0,03+0,03; -0,05+0,05; -0,06+0,06					• •
	Различные по абсолютному значению ВПИ датчики давления-разрежения, при этом ВПИ разрежения соответствует 0,1 МПа:					
	-0,1+0,06; -0,1+0,15; -0,1+0,30; -0,1+0,50; -0,1+0,90; -0,1+1,50; -0,1+2,4					• •
	Варианты исполнения датчиков дифференциального давления с 7 пределами измерения:					
1,6; 1,0; 0,63; 0,4; 0,25 кПа		10; 6,3; 4; 2,5; 1,6; 1; 0,63 кПа			• •	
40; 25; 16; 10; 6,3; 4; 2,5 кПа		250; 160; 100; 63; 40; 25; 16 кПа			• •	
2,5; 1,6; 1; 0,63; 0,4; 0,25; 0,16 МПа		16; 10; 6,3; 4; 2,5; 1,6; 1 МПа			• •	
М	Указывается в случае датчика с тремя и более пределами измерения		• •			
МА	Указывается требование автоматического переключения диапазона, в случае датчика с тремя и более пределами измерения (для 1WIRE)		• •			
Выходной сигнал	0,4-2,0В	Аналоговый, линейно возрастающий	• •			
	1WIRE	Цифровой	• •			
Метод обработки сигнала сенсора	D	Микропроцессорная обработка сигнала	• •			
Климатическое исполнение	1	-10 +50 °С (УХЛ3.1)	• •			
	2	-50 +50 °С (УХЛ3.1)	• •			
	3	-50 +80 °С (УХЛ3.1)	• •			
	6	-01 +40 °С (У2)	• •			
	7	-50 +50 °С (У2)	• •			
	8	-50 +80 °С (У2)	• •			
	9	-25 +70 °С (Т3)	• •			
Погрешность измерения	3	±0,25% (для ВПИ от 0,025 до 160 МПа)	ДИ, ДА, ДВ, ДИВ			
	4	±0,50%	ДИ, ДА, ДВ, ДИВ			
	8	$(1 \geq \frac{P_v}{P_{vmax}} \geq \frac{1}{2}) = 0,25\%, \text{ или}$ $(\frac{1}{2} > \frac{P_v}{P_{vmax}} \geq \frac{1}{25}) = (0,17 + 0,052 \times \frac{P_{vmax}}{P_v})$	ДД			
Температурная погрешность	0	Высокоточный, без доп. темп. погрешности; суммарная ±0,25% или 0,5%	• •			
	2	±0,15 %/10 °С	• •			
	3	±0,25 %/10 °С	• •			
	6	$(0,06 + 0,04 \times \frac{P_{vmax}}{P_v})$	• •			
Присоединение к процессу	1	Штуцер M12×1	•			
	2	Штуцер M20×1,5	•			
	3	Штуцер M20×1,5 с элементом заземления	•			
	6	Штуцер M12×1,5	•			
	7	Штуцер G 1/2"	•			
	8	Штуцер M10×1,5	•			
	В	Фланцевое присоединение к процессу с внутренней резьбой K 1/4"	• •			
F	Штуцер M20×1,5 с встроенным демпферным устройством	•				
Встроенная индикация	0	Без индикации	• •			

* P_v - верхнее предельное значение реально используемого диапазона измерения датчика

P_{vmax} - верхнее предельное значение наибольшего возможного диапазона измерения датчика

КАРТА ЗАКАЗА ДАТЧИКОВ ДАВЛЕНИЯ С НИЗКИМ ЭНЕРГОПОТРЕБЛЕНИЕМ

Взрывозащищенность				—	0 ExiaIICT5 X
Электрический соединитель	605	Вилка «4pin» GSP под DIN 43650 A (IP65)		•	•
	100	Вилка «4pin» 2PMД18Б4Ш5В1В под 2PM 18 (IP54)		•	•
	135	Вилка «4pin» 2PMГД18Б4Ш5Е2 под 2PM 18 (IP65)		•	•
	140	Вилка «7pin» 2PMДТ18Б7Ш1В1В под 2PM 18 (IP54)		•	
	911	Пластмассовый кабельный ввод (4 вывода) –20 °С (IP67)		•	
	922	Металлический кабельный ввод (4 вывода) –40 °С (IP68)		•	
Диапазон напряжений питания и резерв	5	3,0÷5,0 В	Для 0,4–2,0 В	•	•
	9	3÷3,9 В	Для 1WIRE	•	•
Конструктивное исполнение	K00	Титановый сплав BT-9 / Сталь 12X18H10T		•	•
	K04	Сталь 316L / Сталь 12X18H10T / Viton		•	•
	K21	Сталь 36НХТЮ / Сталь 12X18H10T		•	•
	K31	Сталь 36НХТЮ / Сталь 12X18H10T (10кПа)		•	•

Пример записи условного обозначения невзрывозащищённого датчика: СДВ-И-1,00-0,4-2,0В-D3422-0605-3-K00 АГБР.406239.001 ТУ

Пример записи условного обозначения взрывозащищённого датчика: СДВ-Ex-И-1,00-0,4-2,0В-D3423-0605-4-K00 АГБР.406239.001 ТУ

С целью снижения энергопотребления, в датчиках решены следующие задачи:

- 1) снижен потребляемый ток;
- 2) обеспечены быстрый запуск электроники, производство измерений, выдача сигнала.

Алгоритм работы датчика давления с низким энергопотреблением: после подачи электропитания на контакты датчика, происходит автоматический запуск электроники и подача питания на чувствительный элемент (ЧЭ) датчика, после чего производится измерение оказываемого на ЧЭ давления, преобразование результатов измерения в унифицированный сигнал, который выдаётся в линию связи. Вся процедура занимает не более 80 мс.

Кроме того, важно знать, что для задачи энергосбережения был изменён принцип работы цифрового интерфейса 1WIRE. В данном случае, вопреки общепринятой схеме, датчик давления не переходит в режим ожидания команд от master-устройства после подачи питания и запуска электроники, а, в первую очередь, выдаёт результат измерения в линию связи, и только затем переходит в режим ожидания внешних команд.

В целях энергосбережения данная особенность позволяет отключить датчик давления сразу же после получения результатов измерения.

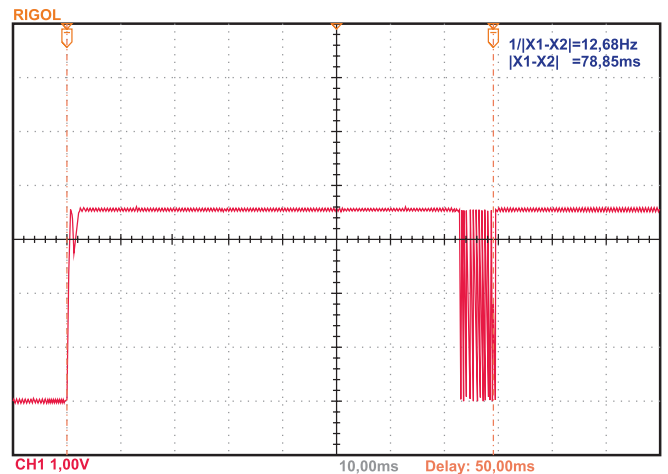
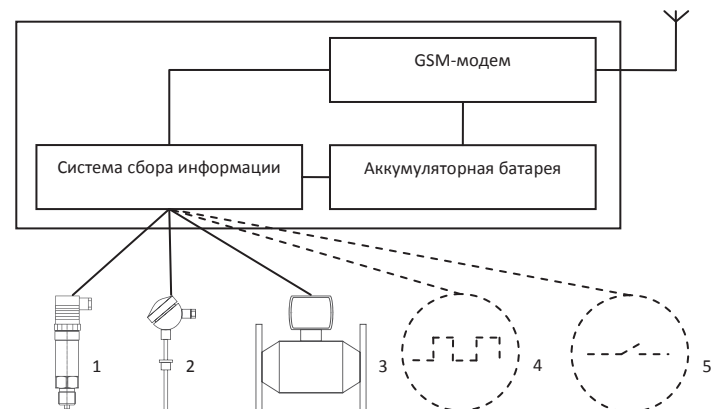


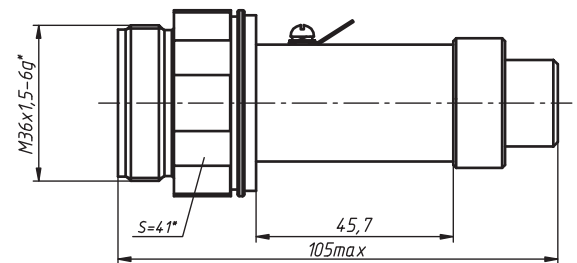
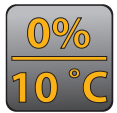
График выдачи сигнала в линию, с момента подачи питания на датчик давления СДВ с интерфейсом 1Wire.



Пример системы сбора телеметрической информации с автономным питанием: 1) датчик давления СДВ-1WIRE или СДВ-0,4-2,0В; 2) термопреобразователи сопротивления КСТВ; 3) расходомер; 4 и 5) сигнализаторы



Специализированные малогабаритные интеллектуальные датчики давления СДВ с «открытой мембраной» применяются для работы с вязкими, агрессивными средами; увеличенная площадь мембраны измерительного блока позволяет работать с средами имеющими в своем составе крупные частицы. Применение высокостабильных сенсоров и современной микропроцессорной электроники обеспечивает выпуск приборов высокой надежности с межповерочным интервалом 5 лет. Точность, стабильность измерений, широкий выбор выходных интерфейсов 4-20мА, 0,4-5,5В, RS485, CAN, 1WIRE позволяет строить современные системы контроля, автоматического регулирования. В настоящее время датчики применяются в энергетике, водоканалах, пищевой, химической, нефтегазовой отраслях.



ТЕХНИЧЕСКИЕ ХАРАКТЕРИСТИКИ

Измеряемое давление	Избыточное				
Минимальный диапазон измерения	0–10 кПа				
Максимальный диапазон измерения	0–25 МПа				
Погрешность, % от диапазона измерения	±0,10; ±0,15; ±0,25; ± 0,5; ±1				
Выходной сигнал	4-20 мА	0,4÷5,5 В	RS-485	1WIRE	CAN
Напряжение питания номинальное, В	24	15	12	3,6	12
Диапазон напряжения питания, В	12-36	12-24	8-30	3,0-3,9	8-30
Температура измеряемой среды, °С	-50 +80	-50 +80	-50 +80	-50 +80	-50 +80
Температура окружающей среды, °С	-50 +80	-50 +80	-50 +80	-50 +80	-50 +80
Температурная погрешность, %/10 °С	0,15	0,15	0,10	0,15	0,10
Электрический соединитель	DIN 43650; 2PM 18; кабельный вывод				
Класс пылевлагозащиты	IP54; IP65; IP67; IP68				
Присоединение к процессу	M36×1,5, M20×1,5				
Классификационная группа устойчивости к механическим воздействиям по ГОСТ Р 52931	V2				
Материалы корпуса	Сталь 12Х18Н10Т				
Материалы, контактирующие с измеряемой средой	Сталь 36НХТЮ, сталь 12Х18Н10Т				
Масса, кг, не более	0,55				
Межповерочный интервал	5 лет				
Гарантийный срок	3 года				
Взрывозащищенное исполнение	Искробезопасная электрическая цепь «i» с маркировкой взрывозащиты 0ExiaIICT5X				
Свидетельство об утверждении типа СИ	RU.C.30.005.A № 44520				
Индикация и настройка	Индикатор-коммуникатор ИК 4-20М для датчиков с сигналом 4-20 мА, для датчиков с цифровым сигналом — через интерфейс				

* — диапазон измерения

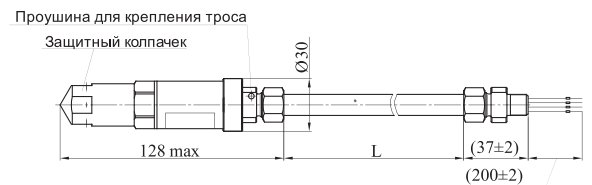
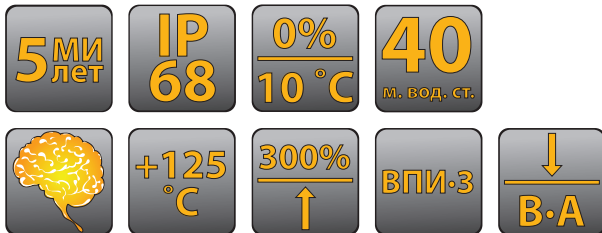
КАРТА ЗАКАЗА ДАТЧИКОВ ИЗБЫТОЧНОГО ДАВЛЕНИЯ С ОТКРЫТОЙ МЕМБРАНОЙ

Взрывозащищенность		—	0 ExiaIICТ5 X			
СДВ	Датчики давления семейства «СДВ»		• •			
Взрывозащищённое исполнение	—	Невзрывозащищенное исполнение	•			
	Ex	Вид взрывозащиты искробезопасная электрическая цепь типа «ia»	•			
И	Измерение избыточного давления		• •			
Верхний предел измерения	Верхние пределы измерений однопредельных датчиков, МПа:					
	0,010; 0,016; 0,025; 0,04; 0,06; 0,063; 0,10; 0,16; 0,25; 0,40; 0,60; 0,63; 1,0; 1,6; 2,5; 4,0; 6,0; 6,3; 10; 16; 25		• •			
	Верхние пределы измерений трёхпредельных датчиков, МПа:					
	0,16-0,10-0,06	0,25-0,16-0,10	1,0-0,6-0,4	2,5-1,6-1,0	6,0-4,0-2,5	• •
	25,0-16,0-10,0		• •			
М	Указывается в случае датчика с тремя и более пределами измерений		• •			
МА	Указывается требование автоматического переключения диапазона, в случае датчика с тремя и более пределами измерения (для 1WIRE)		• •			
Выходной сигнал	4-20мА	Аналоговый, линейно возрастающий	• •			
	0,4-2,0В	Аналоговый, линейно возрастающий	• •			
	0,4-4,0В	Аналоговый, линейно возрастающий	•			
	0,5-5,5В	Аналоговый, линейно возрастающий	•			
	RS485	Цифровой, протокол Modbus RTU	•			
	1WIRE	Цифровой	• •			
	CAN	Цифровой, протокол CANopen	•			
Метод обработки сигнала сенсора	D	Микропроцессорная обработка сигнала	• •			
Климатическое исполнение	1	-10 +50 °С (УХЛ3.1)	• •			
	2	-50 +50 °С (УХЛ3.1)	• •			
	3	-50 +80 °С (УХЛ3.1)	• •			
	6	-01 +40 °С (У2)	• •			
	7	-50 +50 °С (У2)	• •			
	8	-50 +80 °С (У2)	• •			
	9	-25 +70 °С (Т3)	• •			
	Погрешность измерения	1	±0,10% (для CAN с ВПИ от 0,1 до 160 МПа)	•		
		2	±0,15% (для RS485 и CAN с ВПИ от 0,025 до 160 МПа; для 4-20 мА с ВПИ от 0,1 до 160 МПа)	• •		
3		±0,25% (для ВПИ от 0,025 до 160 МПа)	• •			
4		±0,50%	• •			
Температурная погрешность	0	Высокоточный, без доп. темп. погрешности; суммарная ±0,25% или ±0,5%	• •			
	1	±0,10 %/10 °С (для RS-485, CAN)	• •			
	2	±0,15%/10 °С	• •			
	3	±0,25%/10 °С	• •			
Присоединение к процессу	9	Коррозионностойкая открытая мембрана со штуцером-переходником М20×1,5	• •			
	A	Коррозионностойкая открытая мембрана со штуцером М36×1,5	•			
Встроенная индикация	0	Без индикации	• •			
Электрический соединитель	605	Вилка «4pin» GSP под DIN 43650 A (IP65)	• •			
	100	Вилка «4pin» 2РМД18Б4Ш5В1В под 2РМ 18 (IP54)	• •			
	135	Вилка «4pin» 2РМГД18Б4Ш5Е2 под 2РМ 18 (IP65)	• •			
	140	Вилка «7pin» 2РМДТ18Б7Ш1В1В под 2РМ 18 (IP54)	•			
	911	Пластмассовый кабельный ввод (4 вывода) -20 °С (IP67)	•			
	922	Металлический кабельный ввод (4 вывода) -40 °С (IP68)	•			
Диапазон напряжений питания и резерв	0	7 ÷ 15 В	Для RS485	•		
	1	8 ÷ 30 В	Для RS485, CAN	•		
	3	12 ÷ 36 В	Для 4-20 мА	•		
	4	18 ÷ 36 В	Для 4-20 мА	• •		
	5	3,0 ÷ 5,0 В	Для 0,4-2,0 В	• •		
	6	4,5 ÷ 5,5 В	Для 0,4-4,0 В	•		
	7	12 ÷ 25 В	Для 0,5-5,5 В/0,4-4,0 В	•		
	9	3 ÷ 3,9 В	Для 1WIRE	• •		
Конструктивное исполнение	K03	Сталь 36НХТЮ / Сталь 12Х18Н10Т	• •			

Пример записи условного обозначения невзрывозащищённого датчика: СДВ-И-1,00-4-20мА-D342A-0605-3-K03 АГБР.406239.001 ТУ

Пример записи условного обозначения взрывозащищённого датчика: СДВ-Ex-И-1,00-4-20мА-D342A-0605-4-K03 АГБР.406239.001 ТУ

Специализированные малогабаритные интеллектуальные датчики гидростатического давления СДВ с погружным кабелем, применяются для измерения величины жидкостного столба в открытых водоемах, резервуарах, скважинах. Использование таких датчиков не требует врезки в боковую стенку резервуара, защитный колпачок предотвращает попадание частиц в приемник давления. Применение высокостабильных сенсоров и современной микропроцессорной электроники обеспечивает выпуск приборов высокой надежности с межповерочным интервалом 5 лет. Точность, стабильность измерений, широкий выбор выходных интерфейсов 4-20мА, 0,4-5,5В, RS485, CAN, 1WIRE позволяет строить современные системы контроля, автоматического регулирования. В настоящее время датчики применяются в энергетике, водоканалах, пищевой промышленности.



ТЕХНИЧЕСКИЕ ХАРАКТЕРИСТИКИ

Измеряемое давление	Избыточное, гидростатическое				
Минимальный диапазон измерения	0-1 м.вод.ст.				
Максимальный диапазон измерения	0-40 м.вод.ст				
Погрешность, % от диапазона измерения	±0,10; ±0,15; ±0,25; ± 0,5; ±1				
Выходной сигнал	4-20 мА	0,4÷5,5 В	RS-485	1WIRE	CAN
Напряжение питания номинальное, В	24	15	12	3,6	12
Диапазон напряжения питания, В	12-36	12-24	8-30	3,0-3,9	8-30
Температура измеряемой среды, °С	-50 +125	-50 +125	-50 +125	-50 +125	-50 +125
Температура окружающей среды, °С	-40 +80	-40 +80	-40 +80	-40 +80	-40 +80
Температурная погрешность, %/10 °С	0,15	0,15	0,10	0,15	0,10
Электрический соединитель	кабельный вывод				
Класс пылевлагозащиты	IP68				
Присоединение к процессу	M20×1,5				
Классификационная группа устойчивости к механическим воздействиям по ГОСТ Р 52931	G2				
Материалы корпуса	Сталь 12X18H10T				
Материалы, контактирующие с измеряемой средой	Титановый сплав BT-9, сталь 12X18H10T				
Масса, кг, не более	0,30 (датчик) + 0,15 (1 м кабеля)				
Межповерочный интервал	5 лет				
Гарантийный срок	3 года				
Свидетельство об утверждении типа СИ	RU.C.30.005.A № 44520				
Индикация и настройка	Индикатор-коммуникатор ИК 4-20М для датчиков с сигналом 4-20 мА, для датчиков с цифровым сигналом — через интерфейс				

* — диапазон измерения

КАРТА ЗАКАЗА ПОГРУЖНЫХ ГИДРОСТАТИЧЕСКИХ УРОВНЕМЕРОВ

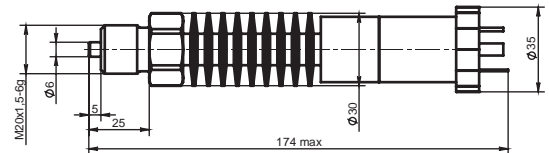
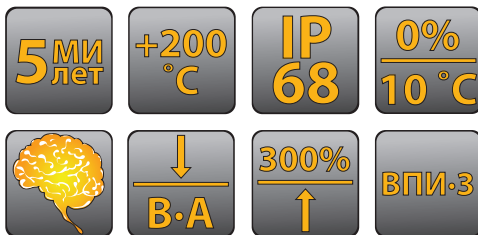
СДВ-Г				
Верхний предел измерения	Верхние пределы измерений однопредельных датчиков, м. вод. ст.:			
	1,0; 1,6; 2,5; 4; 6; 6,3; 10; 16; 25; 40			
	Верхние пределы измерений трёхпредельных датчиков, м вод. ст.:			
	2,5-1,6-1,0	6,0-4,0-2,5	16,0-10,0-6,0 25,0-16,0-10,0	
M	Указывается в случае датчика с тремя и более пределами измерений			
MA	Указывается требование автоматического переключения диапазона, в случае датчика с тремя и более пределами измерения (для 1WIRE)			
Выходной сигнал	4-20mA	Аналоговый, линейно возрастающий		
	0,4-2,0B	Аналоговый, линейно возрастающий		
	0,4-4,0B	Аналоговый, линейно возрастающий		
	0,5-5,5B	Аналоговый, линейно возрастающий		
	RS485	Цифровой, протокол Modbus RTU		
	1WIRE	Цифровой		
	CAN	Цифровой, протокол CANopen		
Метод обработки сигнала сенсора	D	Микропроцессорная обработка сигнала		
Климатическое исполнение	1	-10 +50 °C (УХЛ3.1)		
	2	-50 +50 °C (УХЛ3.1)		
	3	-50 +80 °C (УХЛ3.1)		
	6	-01 +40 °C (У2)		
	7	-50 +50 °C (У2)		
	8	-50 +80 °C (У2)		
	9	-25 +70 °C (Т3)		
	Погрешность измерения	1	±0,10% (для CAN с ВПИ от 0,1 до 160 МПа)	
		2	±0,15% (для RS485 и CAN с ВПИ от 0,025 до 160 МПа; для 4-20 мА с ВПИ от 0,1 до 160 МПа)	
3		±0,25% (для ВПИ от 0,025 до 160 МПа)		
4		±0,50%		
Температурная погрешность	0	Высокоточный, без доп. темп. погрешности; суммарная ±0,25% или 0,5%		
	1	±0,10 %/10 °C (для RS-485, CAN)		
	2	±0,15%/10 °C		
	3	±0,25%/10 °C		
Присоединение к процессу	2	Штуцер M20×1,5 с защитным колпачком		
Встроенная индикация	0	Без индикации		
Электрический соединитель	902	Кабель с маркированными выводами (4 вывода)		
Диапазон напряжений питания и резерв	0	7 ÷ 15 В	Для RS485	
	1	8 ÷ 30 В	Для RS485, CAN	
	3	12 ÷ 36 В	Для 4-20 мА	
	5	3,0 ÷ 5,0 В	Для 0,4-2,0 В	
	6	4,5 ÷ 5,5 В	Для 0,4-4,0 В	
	7	12 ÷ 25 В	Для 0,5-5,5 В/0,4-4,0 В	
	9	3 ÷ 3,9	Для 1WIRE	
Конструктивное исполнение	K00	Титановый сплав BT-9 / Сталь 12X18H10T		

Пример записи условного обозначения невзрывозащищённого датчика: СДВ-Г-10,0м.вод.ст.-4-20мА-D3422-0902-3-K00 АГБР.406239.001 ТУ

Для заказа погружного гидростатического уровнемера, кроме условного обозначения датчика, необходимо указать необходимую длину кабеля, т.к. указанные пределы измерения уровня, пропорционально могут отличаться от протяжённости линии связи.

Специализированные малогабаритные интеллектуальные датчики давления СДВ применяются для работы с высокотемпературными средами измерения до +200 °С. Использование высокостабильных сенсоров и современной микропроцессорной электроники обеспечивает выпуск приборов высокой надежности с межповерочным интервалом 5 лет.

Точность, стабильность измерений, широкий выбор выходных интерфейсов 4-20мА, 0,4-5,5В, RS485, CAN, 1WIRE позволяет строить современные системы контроля, автоматического регулирования. В настоящее время датчики применяются в энергетике, водоканалах, пищевой, химической, нефтегазовой отраслях.



ТЕХНИЧЕСКИЕ ХАРАКТЕРИСТИКИ

Измеряемое давление	Избыточное, абсолютное, разрежение, давление-разрежение				
Минимальный диапазон измерения	0–10 кПа				
Максимальный диапазон измерения	0–160 МПа				
Погрешность, % от диапазона измерения	±0,10; ±0,15; ±0,25; ± 0,5; ±1				
Выходной сигнал	4-20 мА	0,4÷5,5 В	RS-485	1WIRE	CAN
Напряжение питания номинальное, В	24	15	12	3,6	12
Диапазон напряжения питания, В	12-36	12-24	8-30	3,0-3,9	8-30
Температура измеряемой среды, °С	-50 +200	-50 +200	-50 +200	-50 +200	-50 +200
Температура окружающей среды, °С	-50 +80	-50 +80	-50 +80	-50 +80	-50 +80
Температурная погрешность, %/10 °С	0,15	0,15	0,10	0,15	0,10
Электрический соединитель	DIN 43650; 2PM 18; кабельный вывод				
Класс пылевлагозащиты	IP54; IP65; IP67; IP68				
Присоединение к процессу	M20×1,5; G½				
Классификационная группа устойчивости к механическим воздействиям по ГОСТ Р 52931	G2				
Материалы корпуса	Сталь 12Х18Н10Т				
Материалы, контактирующие с измеряемой средой	Титановый сплав BT-9, Сталь 12Х18Н10Т, Сталь 316L, Viton				
Масса, кг, не более	0,45				
Межповерочный интервал	5 лет				
Гарантийный срок	3 года				
Свидетельство об утверждении типа СИ	RU.C.30.005.A № 44520				
Индикация и настройка	Индикатор-коммуникатор ИК 4-20М для датчиков с сигналом 4-20 мА, для датчиков с цифровым сигналом — через интерфейс				

* — диапазон измерения

КАРТА ЗАКАЗА ВЫСОКОТЕМПЕРАТУРНЫХ ДАТЧИКОВ ДАВЛЕНИЯ

СДВ	Датчики давления семейства «СДВ»			
ВТ2	Датчики давления для работы со средой измерения с температурой до +200 °С			
И	Измерение избыточного давления			
А	Измерение абсолютного давления			
В	Измерение разрежения			
ИВ	Измерение давления-разрежения			
Верхний предел измерения	Однопредельные датчики избыточного, абсолютного давлений, разрежения, МПа: 0,010; 0,016; 0,025; 0,04; 0,06; 0,063; 0,10; 0,16; 0,25; 0,40; 0,60; 0,63; 1,0; 1,6; 2,5; 4,0; 6,0; 6,3; 10; 16; 25; 40; 60; 63; 100; 160			
	Трехпредельные датчики избыточного, абсолютного давлений, МПа:			
	0,025-0,016-0,010	0,06-0,04-0,025	0,16-0,1-0,06	
	0,25-0,16-0,10	1,0-0,6-0,4	60,0-40,0-25,0	
	2,5-1,6-1,0	6,0-4,0-2,5	25,0-16,0-10,0	
	Одинаковые по абсолютному значению ВПИ датчики давления-разрежения, МПа: -0,02+0,02; -0,03+0,03; -0,05+0,05; -0,06+0,06			
	Различные по абсолютному значению ВПИ датчики давления-разрежения, при этом ВПИ разрежения соответствует 0,1 МПа: -0,1+0,06; -0,1+0,15; -0,1+0,30; -0,1+0,50; -0,1+0,90; -0,1+1,50; -0,1+2,4			
М	Указывается в случае датчика с тремя и более пределами измерений			
МА	Указывается требование автоматического переключения диапазона, в случае датчика с тремя и более пределами измерения для 1WIRE			
Выходной сигнал	4-20мА	Аналоговый, линейно возрастающий		
	0,4-2,0В	Аналоговый, линейно возрастающий		
	0,4-4,0В	Аналоговый, линейно возрастающий		
	0,5-5,5В	Аналоговый, линейно возрастающий		
	RS485	Цифровой, протокол Modbus RTU		
	1WIRE	Цифровой		
	CAN	Цифровой, протокол CANopen		
Метод обработки сигнала сенсора	D	Микропроцессорная обработка сигнала		
Климатическое исполнение	1	-10 +50 °С (УХЛ3.1)		
	2	-50 +50 °С (УХЛ3.1)		
	3	-50 +80 °С (УХЛ3.1)		
	6	-01 +40 °С (У2)		
	7	-50 +50 °С (У2)		
	8	-50 +80 °С (У2)		
	9	-25 +70 °С (Т3)		
	Погрешность измерения	1	±0,10% (для CAN с ВПИ от 0,1 до 160 МПа)	
		2	±0,15% (для RS485 и CAN с ВПИ от 0,025 до 160 МПа; для 4-20 мА с ВПИ от 0,1 до 160 МПа)	
3		±0,25% (для ВПИ от 0,025 до 160 МПа)		
4		±0,50%		
Температурная погрешность	0	Высокоточный, без доп. темп. погрешности; суммарная ±0,25% или ±0,5%		
	1	±0,10 %/10 °С (для RS-485, CAN)		
	2	±0,15 %/10 °С		
	3	±0,25 %/10 °С		
Присоединение к процессу	2	Штуцер M20×1,5		
	7	Штуцер G ½"		
	F	Штуцер M20×1,5 с встроенным демпферным устройством		
Встроенная индикация	0	Без индикации		
Электрический соединитель	605	Вилка «4pin» GSP под DIN 43650 A (IP65)		
	100	Вилка «4pin» 2РМД18Б4Ш5Б1В под «2РМ 18» (IP54)		
	135	Вилка «4pin» 2РМГД18Б4Ш5Е2 под 2РМ 18 (IP65)		
	140	Вилка «7pin» 2РМДТ18Б7Ш1В1В под 2РМ 18 (IP54)		
	911	Пластмассовый кабельный ввод (4 вывода) -20 °С (IP67)		
	921	Металлический кабельный ввод (4 вывода) -40 °С (IP68)		
Диапазон напряжений питания и резерв	0	7÷15 В	Для RS485	
	1	8÷30 В	Для RS485, CAN	
	3	12÷36 В	Для 4-20 мА	
	5	3,0÷5,0 В	Для 0,4-2,0 В	
	6	4,5÷5,5 В	Для 0,4-4,0 В	
	7	12÷25 В	Для 0,5-5,5 В/0,4-4,0 В	
	9	3÷3,9	Для 1WIRE	
	Конструктивное исполнение	К00	Титановый сплав ВТ-9 / Сталь 12Х18Н10Т	
		К04	Сталь 316L/Сталь 12Х18Н10Т/Viton	

Пример записи условного обозначения датчика: СДВ-ВТ2-И-1,00-4-20мА-D3422-0605-3-К00 АГБР.406239.001 ТУ

Спецификация

Наименование	Кол-во	Единица измерения	Примечания
Датчик давления	1	шт.	
Преобразователь	1	шт.	

Примечание: U_н – напряжение питания, В

Датчики давления взрывозащищенного исполнения

Датчики давления с видом взрывозащиты «0 ExiaIICT5 X» выпускаются только с выходным сигналом 4-20 мА.

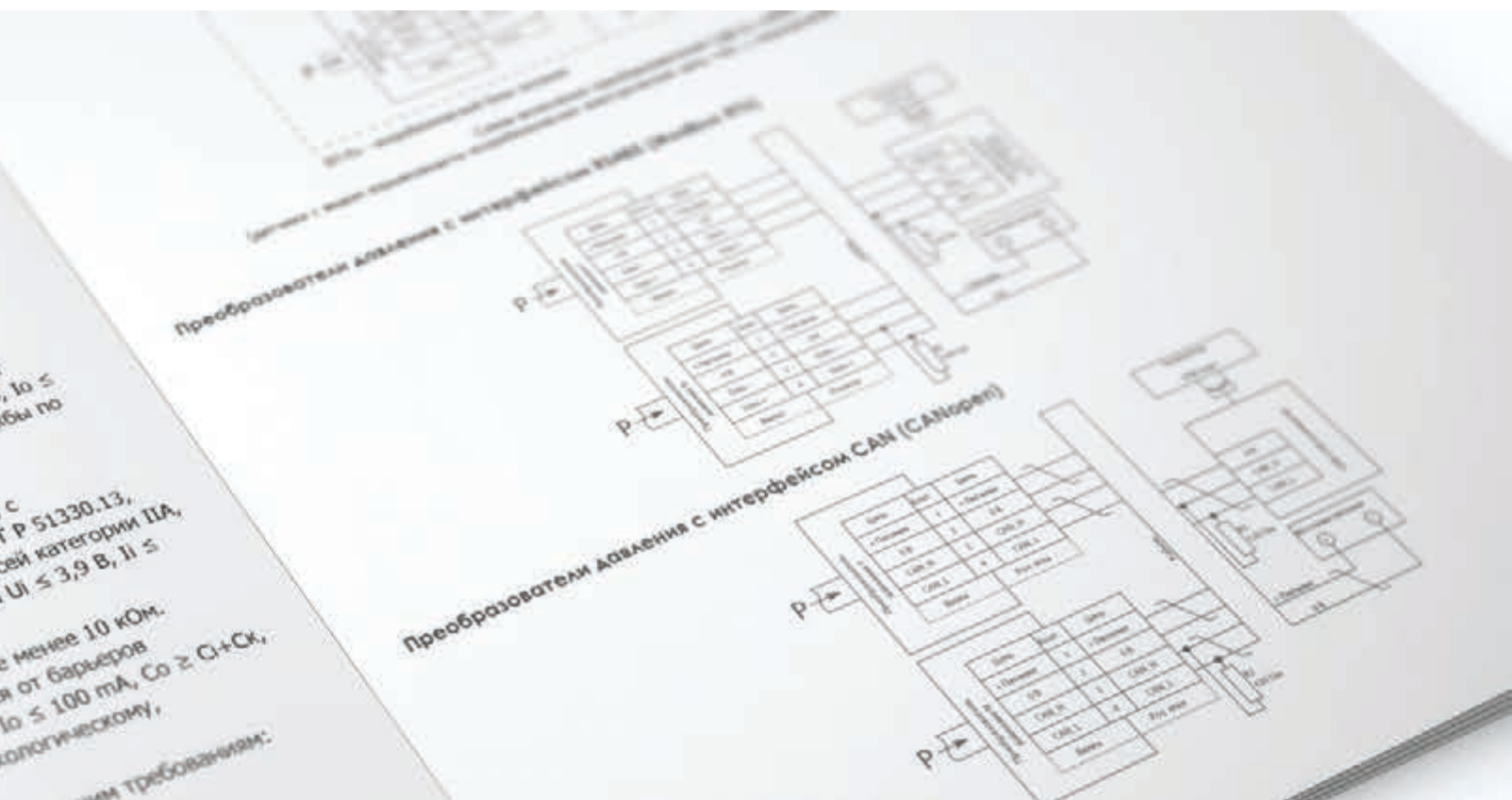
Датчики давления с выходным сигналом 4-20 мА имеют взрывозащищенное исполнение с видом взрывозащиты – «0ExiaIICT5 X» и могут применяться в взрывоопасных зонах, в которых возможно образование взрывоопасных смесей категории IIА, IIВ, IIC групп T1, T2, T3, T4, T5 по классификации ГОСТ Р 51330.11, ГОСТ Р 51330.5. Параметры СДВ-Ех - U_н ≤ 24 В, I_н ≤ 100 мА, C_н ≤ 0,04 мкФ, U_с = 0.

Электрическое питание преобразователей СДВ-Ех, с выходным сигналом 4-20 мА, должно осуществляться от барьеров безопасности, блоков питания с выходными искробезопасными цепями с параметрами U₀ ≤ 24 В, I₀ ≤ 100 мА, C₀ ≥ 0,09 мкФ, U_н ≥ 0,1 мВ, имеющих сертификат соответствия и Разрешение Федеральной службы по техническому, технологическому и атомному надзору на применение «0ExiaIICT5 X» и могут применяться в соответствующих взрывоопасных зонах, в которых возможно образование взрывоопасных смесей категории IIА, IIВ, IIC групп T1, T2, T3, T4, T5 по классификации ГОСТ Р 51330.11, ГОСТ Р 51330.5. Параметры IWIRe имеют вид: U_н ≤ 24 В, I_н ≤ 100 мА, C_н ≤ 0,04 мкФ, U_с = 0.

Исполнение с выходным сигналом 4-20 мА должно быть реализовано с помощью преобразователя с выходным сигналом формата IWIRe, который должен соответствовать требованиям ГОСТ Р 51330.11, ГОСТ Р 51330.5. Параметры IWIRe должны соответствовать следующим требованиям: U_н ≤ 24 В, I_н ≤ 100 мА, C_н ≤ 0,04 мкФ, U_с = 0.

ДОПОЛНИТЕЛЬНАЯ ИНФОРМАЦИЯ

ПО МАЛОГАБАРИТНЫМ ИНТЕЛЛЕКТУАЛЬНЫМ ДАТЧИКАМ ДАВЛЕНИЯ



Величина напряжения питания преобразователей общепромышленного исполнения

Вид выходного сигнала	Код выходного сигнала	Напряжение питания номинальное, В	Пределы допускаемого напряжения питания, В	Сопrotивление нагрузки (включая сопротивление линии связи)		Потребляемая мощность, не более, В А
				R_{\min} , Ом	R_{\max} , Ом	
Цифровой	1WIRE	12,0 ±0,50	7÷15	-	-	0,30
		3,6 ±0,1	3,0÷3,9	-	-	0,01
	RS485	12,0 ±0,50	7÷15	-	-	0,40
			8÷30	-	-	0,80
CAN	24±0,48	8÷30	-	-	0,80	
Аналоговый	4-20 мА	24±0,48	12÷36	0	$\frac{(U_n - 12)}{0,02}$	1,00
	20-4 мА					
	0,5-5,5 В	15,0 ±0,75	12÷24	1000	-	0,50
	5,5-0,5 В					
	$U_o - U_m$ В					
	$U_m - U_o$ В					
	0,4-2,0 В	3,3 ± 0,3	3,0÷5,0	10000	-	0,02
0,4-4,0 В	5,0 ±0,5	4,5÷5,5	10000	-	0,02	

Примечание: U_n – напряжение питания, В

Датчики давления взрывозащищенного исполнения

Датчики давления с видом взрывозащиты «0 ExiaIICT5 X» выпускаются только с выходным сигналом 4-20 мА, 0,4÷2,0 В, 1Wire.

СДВ-Ex с выходным сигналом 4-20мА имеют взрывозащищенное исполнение с видом взрывозащиты – искробезопасная электрическая цепь «ia», с маркировкой взрывозащиты «0ExiaIICT5 X» и могут применяться в соответствии с гл. 7.3 ПУЭ, ГОСТ Р 51330.13, ГОСТ Р 52350.14, во взрывоопасных зонах, в которых возможно образование взрывоопасных смесей категории IIA, IIB, IIC групп T1, T2, T3, T4, T5 по классификации ГОСТ Р 51330.11, ГОСТ Р 51330.5. Параметры СДВ-Ex - $U_i \leq 24$ В, $I_i \leq 100$ мА, $C_i \leq 0,04$ мкФ, $L_i = 0$.

Электрическое питание преобразователей СДВ-Ex, с выходным сигналом 4-20мА, должно осуществляться от барьеров безопасности, блоков питания с выходными искробезопасными цепями с параметрами $U_o \leq 24$ В, $I_o \leq 100$ мА, $C_o \geq 0,09$ мкФ, $L_i \geq 0,1$ мГн, имеющих сертификат соответствия и Разрешение Федеральной службы по экологическому, технологическому и атомному надзору на применение.

СДВ-Ex с выходным сигналом 0,4–2,0 В или цифровым выходным сигналом формата 1WIRE имеют взрывозащищенное исполнение с видом взрывозащиты – искробезопасная электрическая цепь «ia», с маркировкой взрывозащиты «0ExiaIICT5 X» и могут применяться в соответствии с гл. 7.3 ПУЭ, ГОСТ Р 51330.13, ГОСТ Р 52350.14, во взрывоопасных зонах, в которых возможно образование взрывоопасных смесей категории IIA, IIB, IIC групп T1, T2, T3, T4, T5 по классификации ГОСТ Р 51330.11, ГОСТ Р 51330.5. Параметры $U_i \leq 3,9$ В, $I_i \leq 100$ мА, $C_i \leq 12,0$ мкФ, $L_i = 0$, $P_i < 20$ мВт..

У датчиков давления с выходным сигналом 0,4–2,0В сопротивление нагрузки должно быть не менее 10 кОм.

Питание преобразователей с выходным сигналом 0,4–2,0 В и 1WIRE должно осуществляться от барьеров безопасности, блоков с выходными искробезопасными цепями с параметрами $U_o \leq 3,9$ В, $I_o \leq 100$ мА, $C_o \geq C_i + C_k$, $L_o \geq L_i + L_k$, имеющих сертификат соответствия и Разрешение Федеральной службы по экологическому, технологическому и атомному надзору на применение.

Параметры линии связи для всех преобразователей СДВ-Ex, должны удовлетворять следующим требованиям:

- 1) сопротивление – $R_k \leq 20$ Ом;
- 2) емкость – $C_k \leq 0,04$ мкФ;
- 3) индуктивность – $L_k \leq 0,1$ мГн.

Геофизические особенности работы датчиков давления

Преобразователи предназначены для работы при атмосферном давлении от 66,0 до 106,7 кПа (от 498 до 800 мм. рт. ст.) и соответствуют группе исполнения P2 по ГОСТ Р 52931.

Применение в местах допускающих контакт с пищевыми продуктами

Преобразователи, предназначенные для работы в контакте с пищевыми продуктами, выполнены из следующих материалов, контактирующих с рабочей (измеряемой) средой (пищевыми продуктами) – сталь 12Х18Н10Т, сплав 36НХТЮ по ГОСТ 5632.

Защита прав изготовителя

Технические решения СДВ защищены патентами:

- 1) на изобретение (№ 2293955);
- 2) на полезные модели (№№ 51212, 55980).

Товарный знак зарегистрирован в Российской Федерации (свидетельство № 353921).

Рекомендации по монтажу датчиков давления

Монтаж датчиков давления необходимо производить в соответствии с руководством по эксплуатации.

При монтаже датчиков необходимо учитывать, кроме прочих, следующие рекомендации:

- 1) в случае установки преобразователей непосредственно на технологическом оборудовании и трубопроводах должны применяться отборные устройства с вентилями для обеспечения доступности отключения и проверки преобразователей давления;
- 2) при пульсирующем давлении рабочей среды, гидроударах, отборные устройства должны быть с отводами в виде петлеобразных успокоителей;
- 3) соединительные линии (рекомендуемая длина – не более 15 метров) должны иметь:
 - а) если измеряемая среда газ, то односторонний уклон (не менее 1:10) от места отбора давления вверх, к преобразователям;
 - б) если измеряемая среда жидкость, то односторонний уклон (не менее 1:10) от места отбора давления вниз, к преобразователям;
 - в) в случае невозможности выполнения этих требований при измерении давления газа в нижней точке соединительной линии необходимо предусмотреть отстойные сосуды, а при измерении давления жидкости, в наивысших точках соединительной линии – газосборники.

Надежность

Средний срок службы преобразователей не менее 14 лет, за исключением эксплуатируемых при измерении параметров агрессивных сред, средний срок службы которых зависит от свойств агрессивной среды и условий эксплуатации.

Средняя наработка до отказа преобразователей достигает:

- 1) 185 000 часов у преобразователей с цифровым выходным сигналом;
- 2) 160 000 часов у преобразователей с аналоговым выходным сигналом.

Список сертификатов и лицензий

- Свидетельство об утверждении типа средств измерений RU.C.30.005.A № 44520
- Санитарно-эпидемиологическое заключение № 50.РА.02.421.П.001419.06.10 от 30.06.10 г.
- Сертификат соответствия нормативным документам, № РОСС RU.АВ68.Н01643.
- Сертификат соответствия требованиям взрывозащиты типа «искробезопасная электрическая цепь «i»» с маркировкой взрывозащиты 0ЕхiaIICT5X, № РОСС RU.МГ07.В00005.
- Разрешение на применение преобразователей давления измерительных СДВ-Ех с маркировкой взрывозащиты 0ЕхiaIICT5X, № РРС 00-38528.

Проверка

Межповерочный интервал у датчиков давления СДВ составляет 5 лет.

Поверка преобразователей осуществляется в соответствии с документом: «ГСИ. Преобразователи давления измерительные СДВ. Методика поверки» МП 16-221-2009, утвержденным ФГУП «УНИИМ» в марте 2009 г.

Гарантии изготовителя

Гарантийный срок эксплуатации преобразователей 3 года с момента (даты) приемки преобразователя, указанной в этикетке (паспорте).

Преобразователи давления измерительные с выходным сигналом 4-20мА

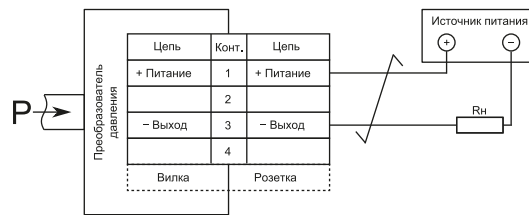
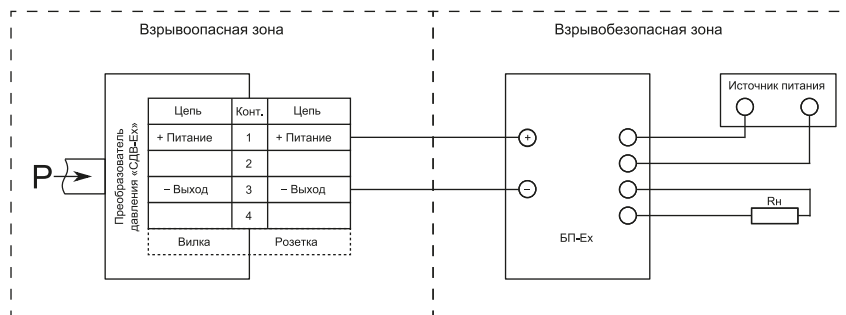


Схема подключения преобразователей общепромышленного исполнения



БП-Ex - искробезопасный блок питания

Схема включения преобразователей СДВ-Ex-4-20 мА

(датчики с видом взрывозащиты искробезопасная электрическая цепь «ia», с маркировкой взрывозащиты «0ExiaIICT5 X»)

Преобразователи давления с выходным сигналом постоянного напряжения

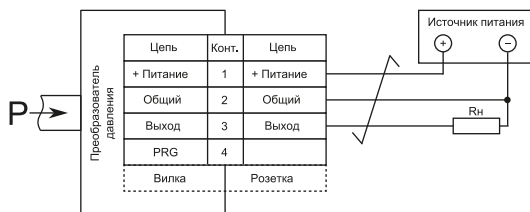
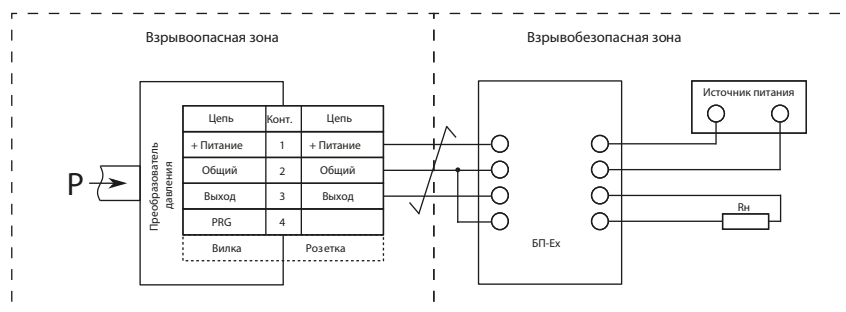


Схема подключения преобразователей общепромышленного исполнения



Схема подключения преобразователей с разъемом 2RMDT 1857Ш1В1В, контакты 6 и 7 вилки соединены перемычкой



БП-Ex - искробезопасный блок питания

Схема включения преобразователей СДВ-Ex-0,4-2,0В

(датчики с видом взрывозащиты искробезопасная электрическая цепь «ia», с маркировкой взрывозащиты «0ExiaIICT5 X»)

Преобразователи давления с интерфейсом 1 WIRE

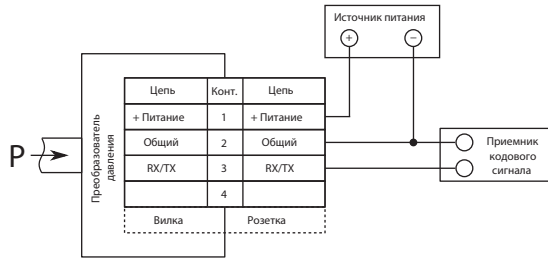
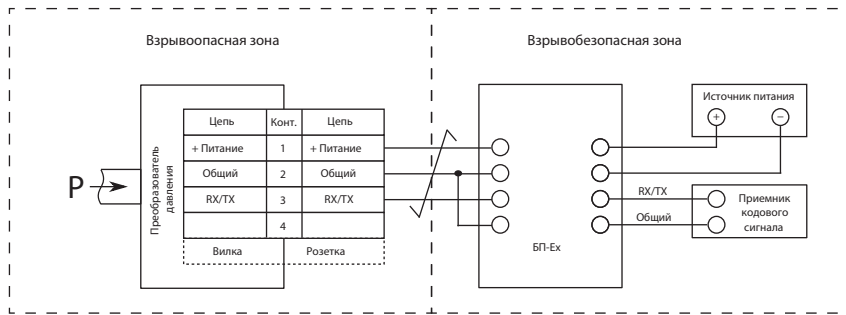


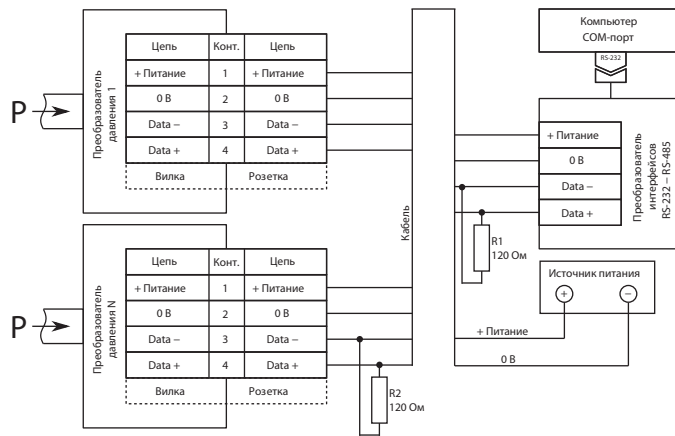
Схема подключения преобразователей общепромышленного исполнения



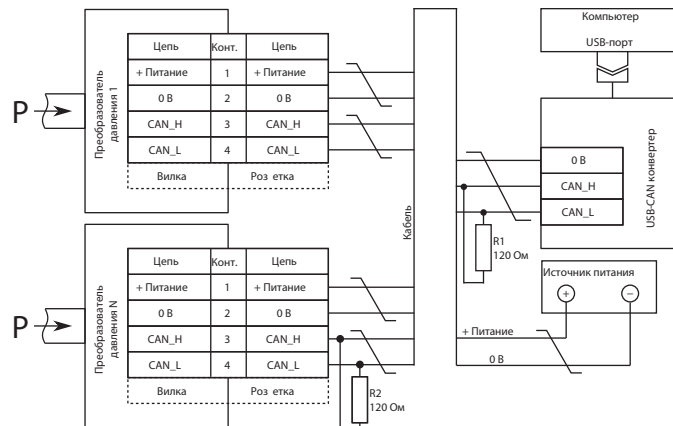
БП-Ex - искробезопасный блок питания

Схема включения преобразователей СДВ-Ex-1WIRE (датчики с видом взрывозащиты искробезопасная электрическая цепь «ia», с маркировкой взрывозащиты «0ExiaIICT5 X»)

Преобразователи давления с интерфейсом RS485 (Modbus RTU)



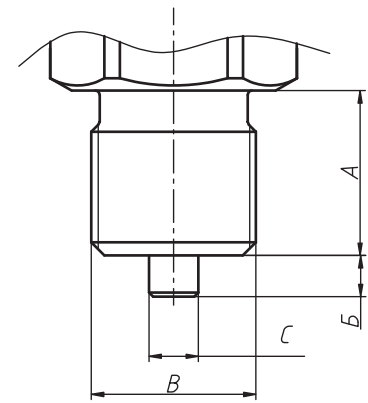
Преобразователи давления с интерфейсом CAN (CANopen)



В	А	Б	С	Код присоединительной части
M20×1,5	20	5	6	2,3,9
M12×1,5	12	3	5	6
G1/2"	21	5	6	7
M12×1	12	3	5	С
M12×1,25	12	3	5	D
M22×1,5	18	3	10	E

Размеры в миллиметрах.

Усилие затягивания при установке на магистраль давления не должно превышать 60 Нм для присоединительных размеров M20×1,5, M22×1,5 и G1/2" и 22 Нм – для остальных.

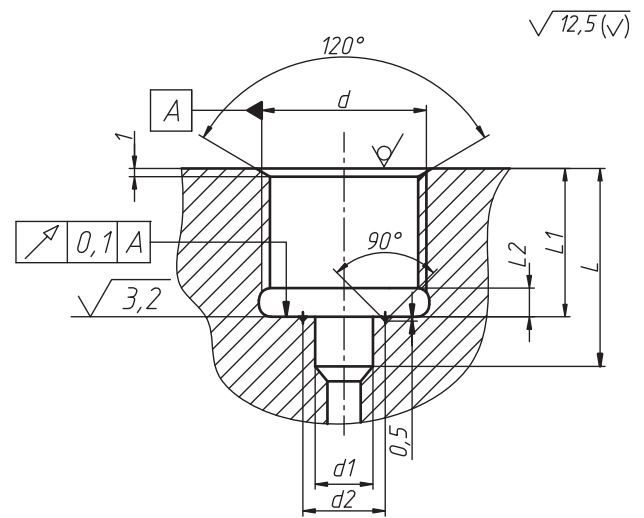


Габаритные размеры штуцеров

d	d1	d2	L	L1	L2	Код присоединительной части
M20×1,5	7	12	24	18	3,5	2,3,9
M12×1,5	6	7,5	14	10	3,5	6
G1/2"	7	12	24	18	3,5	7
M12×1	6	7,5	14	10	3,5	С
M12×1,25	6	7,5	14	10	3,5	D
M22×1,5	11	16	20	16	3,5	E

Размеры в миллиметрах.

Усилие затягивания при установке на магистраль давления не должно превышать 60 Нм для присоединительных размеров M20×1,5, M22×1,5 и G1/2" и 22 Нм – для остальных.

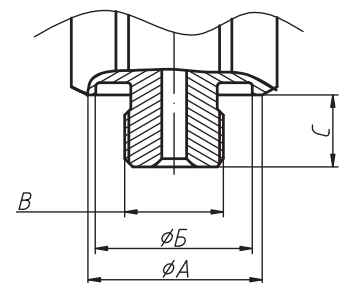


Габаритные размеры монтажных гнезд

В	А	Б	С	Код присоединительной части
M12×1,0	27	19	8,7	1

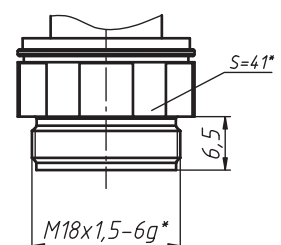
Размеры в миллиметрах

Усилие затягивания при установке на магистраль давления не должно превышать 22 Нм.



Габаритные размеры штуцера преобразователей с кодом присоединительной части 1

Габаритные размеры штуцера преобразователей с кодом присоединительной части А



ДОПОЛНИТЕЛЬНОЕ ОБОРУДОВАНИЕ К ДАТЧИКАМ ДАВЛЕНИЯ



Индикатор-коммуникатор ИК 4-20М предназначен для индикации давления в установленных пользователем единицах измерения, настройки и управления датчиками давления СДВ с унифицированным токовым выходным сигналом 4-20 мА. Также ИК 4-20М предназначен для переключения диапазонов измерения многопредельных датчиков давления.



Удобство использования ИК 4-20М заключается в:

- 1) легком и малом корпусе;
- 2) удобном монтаже;
- 3) скорости взаимодействия с датчиков давления СДВ;
- 4) отсутствии необходимости приобретения и замены портативных питающих элементов;
- 5) яркой индикацией;
- 6) подключении без дополнительного демонтажа корпуса датчика;
- 7) возможности парольной защиты.

Устройство и работа

ИК 4-20М имеет пластиковый корпус, на лицевой панели которого расположено окно, для наблюдения значений светодиодного индикатора текущего рабочего состояния, единичные светодиодные индикаторы единиц измерения, а также кнопки управления устройством. Кроме этого на корпусе расположены два разъема DIN 43650 TYPE A: розетка – подключение к датчику давления; вилка – подключение к линии связи.

Монтаж на датчик с разъёмом отличным от DIN 43650 form A осуществляется при помощи переходника (дополнительная опция).

Датчик давления принимает управляющие команды и передает информацию через второй контакт разъема. Данный контакт разъема является служебным, предназначенным для подключения ИК 4-20М, и его использование в прочих случаях недопустимо.

Электропитание ИК 4-20М осуществляется от линии связи датчика давления. Изделие является промежуточным устройством измерения сигнала, и не влияет на качество сигнала передаваемого в линию связи, во время включенного режима индикации.

Основные режимы использования ИК 4-20М – это «Индикатор» и «Коммуникатор». Во время использования режима «Индикатор» пользователь получает доступ к настройке самого изделия в части вывода на дисплей информации о текущем давлении. Во время использования режима «Коммуникатор» пользователь получает доступ к настройке датчика давления.

Модели с дополнительным обозначением «01», «02» обладают функцией сигнализации выхода поступающего от датчика давления параметра сигнала за установленные пользователем границы. Сигнализация осуществляется дискретным токовым сигналом с двумя значениями. При этом пользователь может самостоятельно обозначить индикатору точку переключения значения дискретного сигнала, положение ключа, а также гистерезис. Сигнал является гальванически изолированным от цепи питания датчика давления и не влияет на его качество.

Настройка функции «Индикатор»

ИК 4-20М при выполнении функции индикатора производит измерение поступающего унифицированного токового сигнала 4-20 мА и выводит его значение на дисплей, в диапазоне величин задаваемых пользователем.

При переключении в режим настройки функции индикатора пользователь получает возможность производства следующих манипуляций с ИК 4-20М:

- 1) Установка цифрового значения величины, отображаемой изделием на дисплее, при начальном (4 мА) и конечном (20 мА) уровне измеряемого сигнала, поступающего от датчика давления.
- 2) Установка индикации единиц измерения, которые будут подсвечиваться отдельными светодиодами над цифровым дисплеем.
- 3) Установка времени усреднения показаний, для плавного отображения значений на цифровом дисплее.
- 4) Установку, изменение и отключение пароля доступа к режиму настройки функции индикатора.

Использование функции «Сигнализатор»

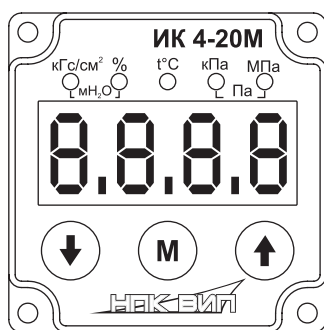
Использование функции «Сигнализатор» позволяет производить манипуляции с настройками ИК 4-20М в части выдачи дискретного сигнала при достижении заданного параметра сигнала.

При переключении в режим настройки функции сигнализатора пользователь получает возможность производства следующих манипуляций с ИК 4-20М:

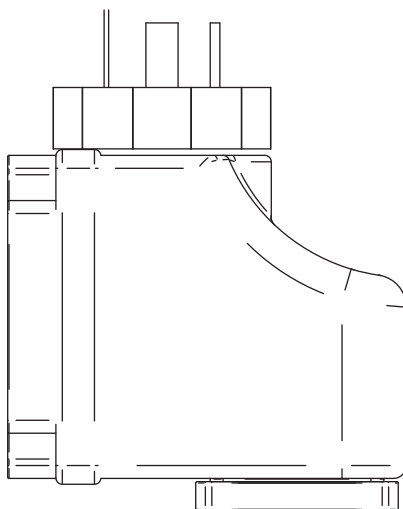
- 1) Введение значения сигнала индикатора, при котором изделие должно выдать или прекратить выдачу дискретного сигнала.
- 2) Форму ключа сигнала: нормально замкнутое состояние или нормально разомкнутое состояние ключа.
- 3) Гистерезис выходного дискретного сигнала, при уменьшении сигнала индикатора.

Использование функции калибровки ИК 4-20М

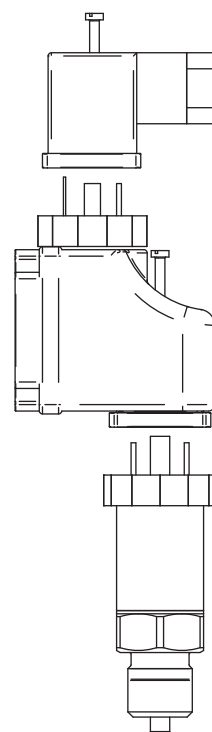
При переключении в режим функции калибровки ИК 4-20М, пользователь получает возможность калибровки изделия по верхнему и нижнему пределам унифицированного токового сигнала 4-20 мА, при наличии соответствующих источников тока.



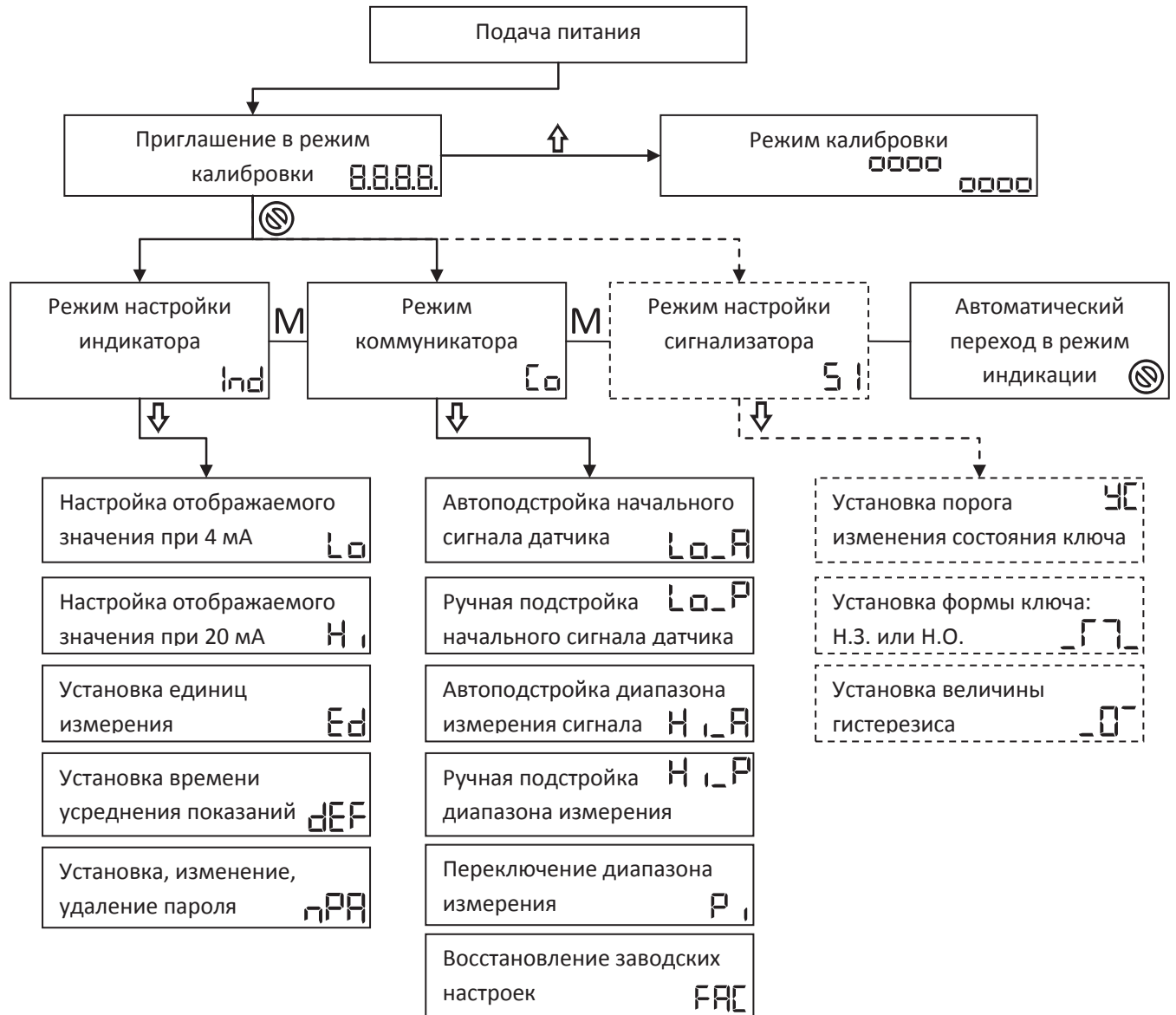
ИК 4-20М,
лицевая панель



ИК 4-20М,
вид сбоку



ИК 4-20М,
монтаж в линию связи



Карта функций ИК 4-20М

ТЕХНИЧЕСКИЕ ХАРАКТЕРИСТИКИ

Диапазон измерения тока (ДИ), мА	16 (от 4 до 20)
Диапазон индикации тока, мА	3,5 – 25
Погрешность измерения тока, % от ДИ, не более	0,1
Количество знаков индикатора	4
Количество единичных индикаторов	5
Диапазон индикации измеряемого параметра (с возможностью установки пользователем десятичной точки в любой позиции индикатора)	от минус 999 до 9999
Диапазон индикации выходного сигнала в %	от -9,99 до 124,9
Граница коррекции начального сигнала и диапазона изменения выходного сигнала преобразователей давления СДВ и ДД-И с цифровой обработкой сигнала, % от ДИ	+2
Допустимый ток сигнализатора, мА, не более	60
Допустимое напряжение питания сигнализатора, В, не более	36
Величина падения напряжения в линии при подключении ИК 4-20М, В, не более	5
Диапазон допустимых температур окружающей среды, °С	от минус 40 до 85
Степень защиты от попадания воды и пыли по ГОСТ15254 (при установке штатных уплотнений в разъемные соединения и их фиксации винтом)	IP65

Схемы подключения



Схема подключения ИК 4-20М к преобразователю давления СДВ или ДД-И общепромышленного исполнения («ИП 2» необходим только для работы функции сигнализатора в исполнениях «01» и «02»).



Схема подключения ИК 4-20М к преобразователю с выходным сигналом 4-20 мА («ИП 2» необходим только для работы функции сигнализатора в исполнениях «01» и «02»).



Схема подключения ИК 4-20М к контрольно-измерительному оборудованию при калибровке.

Примечание:

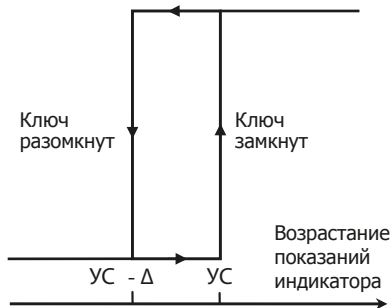
ИП – источник питания (например, Б5-7)

RP1 – магазин сопротивлений P33

RP2 – образцовая мера сопротивления МС-3006 – 50 Ом

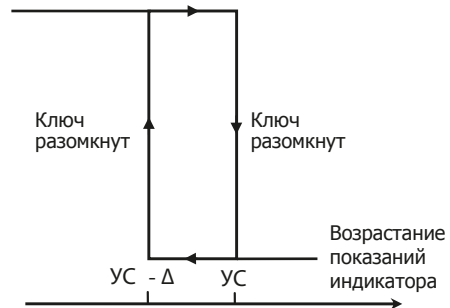
PV – вольтметр универсальный

Диаграммы работы сигнализатора (только в модели «01»)



Δ - гистерезис выключения.

Диаграмма работы сигнализатора при установке формы переключения « \square ».



Δ - гистерезис выключения.

Диаграмма работы сигнализатора при установке формы переключения « \square ».

Преобразователь СП3301 с гальванической изоляцией предназначен для осуществления связи микроконтроллерной системы управления (сбора и передачи данных) по интерфейсу RS-485 (RS-232) с ПЭВМ через интерфейс USB. Подходит для осуществления связи с компьютером датчиков давления СДВ и устройств сторонних изготовителей, осуществляющих обмен данными по интерфейсу RS-485.



Конструктивно преобразователь изготавливается в пластиковом корпусе, с одной стороны которого расположен разъем WF-03M для подключения линии связи стандарта RS-485, а с другой разъем USB Тип В для подключения изделия к компьютеру. Подключение к компьютеру осуществляется при помощи кабеля USB A-B 2.0 (входит в комплект поставки), подключение к линии связи стандарта RS-485 осуществляется при помощи разъема WF-03M (входящего в комплект поставки).

Принцип работы преобразователя основан на эмуляции виртуального COM-порта, через который осуществляется обмен данными с микроконтроллерной системой управления.

Для работы преобразователя USB-RS485 СП3301 необходимо установить драйвера. Установка драйверов происходит в два этапа:

- 1) установка драйвера шины (после установки драйвера, в системе появится USB Serial converter);
- 2) установка драйвера виртуального COM-порта (после установки драйвера, в системе появится USB Serial port).

Предоставляемое совместно с изделием программное обеспечение предназначено для работы в ОС MS Windows. Устройство является высококачественным изделием, позволяющим работу как с ПО MonSDV, так и с программным обеспечением сторонних изготовителей, предназначенном для формирования команд и приема ответов в соответствии со стандартом RS-485.

ОСНОВНЫЕ ТЕХНИЧЕСКИЕ ХАРАКТЕРИСТИКИ

Поддержка протоколов	USB1.1, USB2.0
Максимальная скорость передачи данных, Мбит/с	1
Напряжение изоляции вход/выход, В	1000
Габаритные размеры (без кабеля), мм	70×50×22
Степень защиты от пыли и влаги	IP 20
Масса, не более, кг	0,050

Гарантийные обязательства

Гарантийный срок - 12 месяцев со дня выпуска преобразователя.

Схема подключения преобразователя СП3301 к компьютеру и устройству со стандартом обмена RS-485.

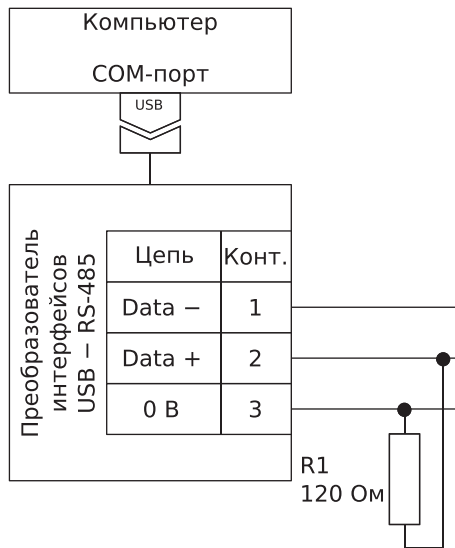
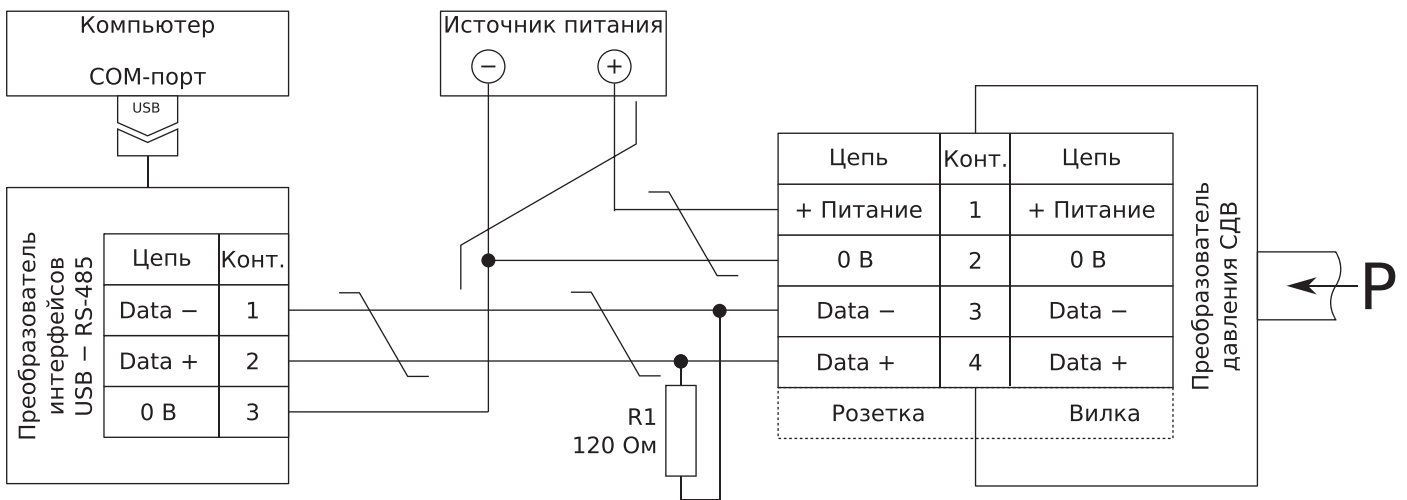


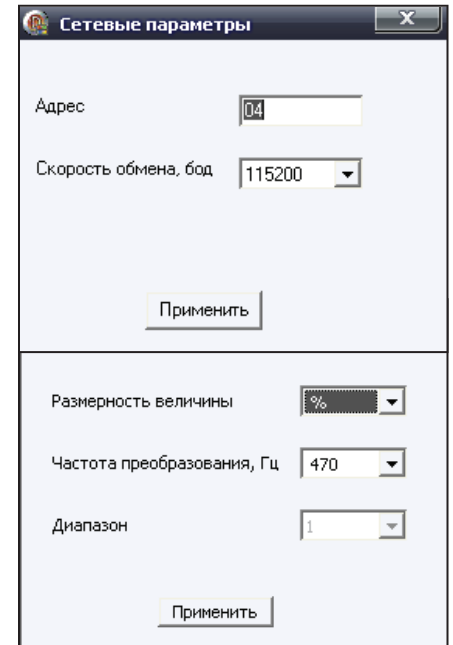
Схема подключения преобразователя СП3301 к ПЭВМ, датчику давления СДВ и источнику электропитания.



Программное обеспечение MonSDV предназначено для настройки, обслуживания, сохранения полученных измерений и переключения диапазонов измерения преобразователей давления СДВ.

Использование данной программы позволяет осуществить следующие действия:

- 1) Выбор номера последовательного порта ПЭВМ.
- 2) Регулировку диапазона адресов поиска подключенных устройств.
- 3) Изменить периода опроса устройств.
- 4) Прочитать и изменить параметров работы устройства: единицы измерения_давления и частоту преобразования.
- 5) Произвести изменения адреса устройства.
- 6) Осуществить просмотр получаемых данных в виде графика.
- 7) Сохранить полученные значения в отдельный файл.
- 8) Запустить непрерывный обмен данными с устройством.
- 9) Изменение настроек последовательного порта: значения таймаута порта, скорости обмена, формат выходных данных (количество десятичных знаков результата).



Программа предназначена для работы в ОС MS Windows.

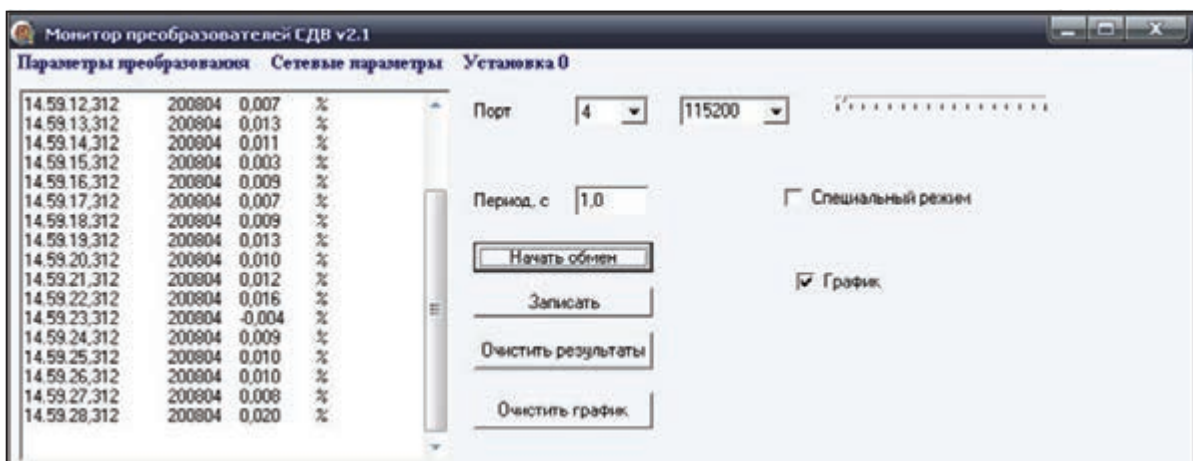
Программа не производит никаких записей в реестр MS Windows.

Минимальные системные требования:

- 1) CPU 486;
- 2) RAM 8 МБ;
- 3) устройство приема внешней информации до 1 МБ (USB-накопитель, CDROM, дисковод 5,2", 3,5", интернет, локальная сеть и т.д);
- 4) VGA 640×480, 16 цветов;
измерения_давления и частоту преобразования.
- 5) 1 МБ свободного пространства на дисковом накопителе;
- 6) ОС MS Windows 95 и выше.

Программа предоставляется в виде 4-х файлов сжатых в один в zip-формате, занимает менее 1 МБ, не требует установки и может быть загружена в оперативную память ОС с любого дискового накопителя.

Во время работы программа может создать дополнительную директорию в директории хранения, где будет размещать файлы данных, сохраняемых пользователем.





НПК ВИП

Вебсайт: www.zaovip.ru
Эл. почта: info@zaovip.ru
Телефоны: +7 (343) 380-51-56 (57)
Россия, 620075, Екатеринбург,
ул. Мамина-Сибиряка, 145, а/я 5